

MAGNETIC CYLINDER SHIELD

APPLICATIONS

- Remote Facilities
- After Hours Lock-out
- Basic Access Control
- Storefronts
- Maintenance Rooms
- Construction Sites

PROTECTS AGAINST

- Vandalism
- Bumping / Picking
- Drilling
- Contaminants
- Extreme Weather
- Unauthorized Key Use

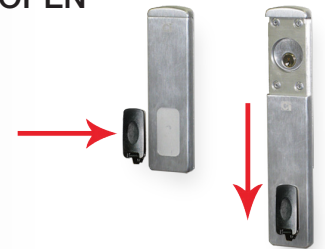
FEATURES

- Fits most standard cylinders
- Over 10,000 Combinations
- Keyed Alike or Keyed Different
- Fully Mechanical
(No wiring or Batteries)
- Anodized Aluminum Body
- Key duplication on-site



EASY TO USE

OPEN



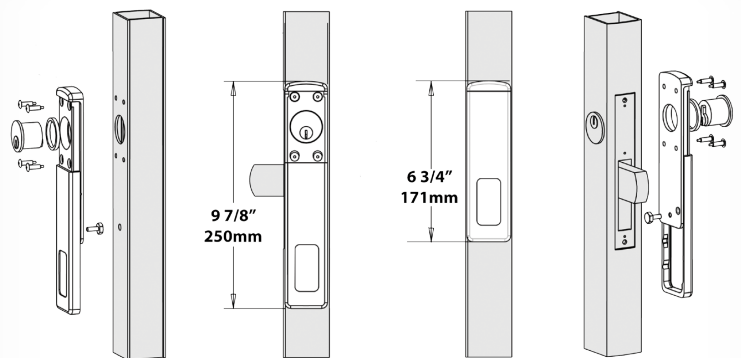
1. Place Magnetic Key in slot
2. Slide cover down

CLOSE



1. Slide cover up

EASY INSTALLATION



INCLUDES:

- 4 x Screws
- 2 x Cylinder Spacers
- 1 x Machine Screw
- Back Plate / Drilling Template



5795 de Gaspé | Montréal, QC | H2S 2X3

Tél: 514.273.0451 | 1.800.567.0451

Fax: 514.273.2928

www.capitolindustries.com

BOUCLIER DE CYLINDRE MAGNÉTIQUE

APPLICATIONS

- Sites distants
- Lock-out après-heures normales
- Contrôle d'accès de base
- Devantures
- Salles d'entretien
- Chantiers de construction

PROTÈGE CONTRE

- Vandalisme
- Crochetage
- Perçage
- Gel / intempéries
- Contaminants
- Utilisation de clés non-autorisé

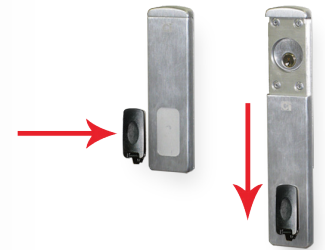
CARACTÉRISTIQUES

- Tient sur la plupart des cylindres standard
- Plus de 10 000 combinaisons
- Pleinement mécanique (Pas de câblage ni batteries)
- Fabriqué en aluminium anodisé
- Duplication de clés sur place



FACILE À UTILISER

OUVRIR



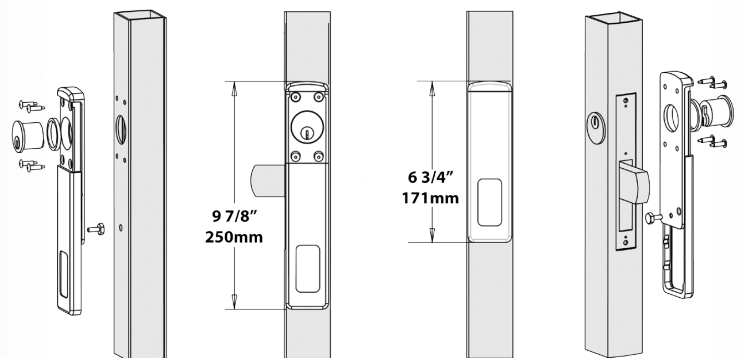
1. Placer clé magnétique
2. Glisser couvercle vers le bas

FERMER



1. Glisser couvercle vers le haut

FACILE À INSTALLER



INCLUS:

- 4 x vis avant
- 1 x vs arrière
- 2 x espaceurs de cylindre
- Plaque de Montage / Gabarit

