

MAGNETIC CAM LOCK SHIELD

APPLICATIONS

- Filing Cabinets
- Medicine Cabinets
- Control Boxes / Panels
- Gun Safes
- Anywhere a Cam Lock is used
- Dual Key Control applications



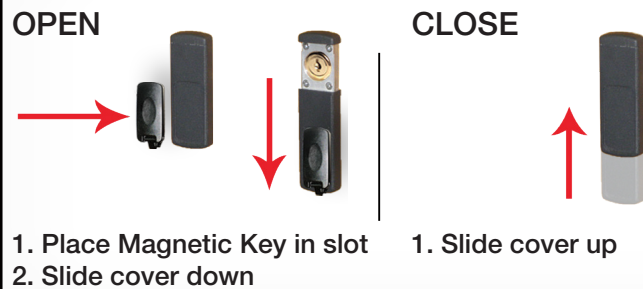
PROTECTS AGAINST

- Vandalism
- Bumping / Picking
- Contaminants
- Unauthorized Access

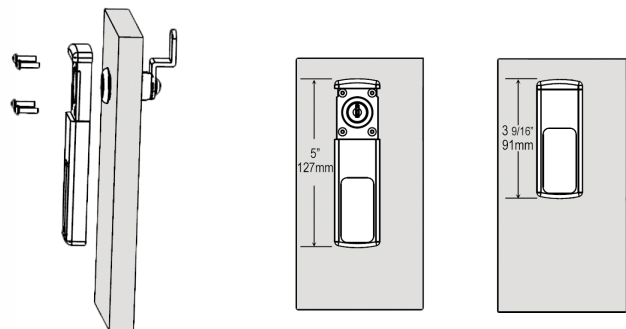
FEATURES

- Fits most Cam Locks
- Keyed Alike or Keyed Different
- Fully Mechanical
(No wiring or Batteries)
- Install on Wood or Metal
- Finish can match furniture hardware

EASY TO USE



EASY INSTALLATION



INCLUDES:
4 x Screws



BOUCLIER POUR SERRURES À CAME

APPLICATIONS

- Classeurs
- Cabinets médicaux
- Boîtes / panneaux de contrôle
- Coffres d'armes à feu
- Toute application qui s'en sert de serrures à came
- Applications nécessitant double verrouillage



PROTÈGE CONTRE

- Vandalisme
- Crochetage
- Contaminants
- Accès non-autorisé

CARACTÉRISTIQUES

- Tient sur la plupart des serrures à came
- Cléage identique ou différent
- Pleinement mécanique (Pas de câblage ni batteries)
- Fabriqué en zinc moulé
- Finition peut correspondre à quincaillerie de meubles

FACILE À UTILISER

OUVRIR



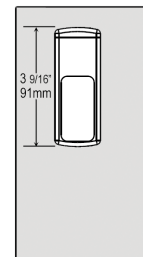
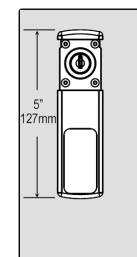
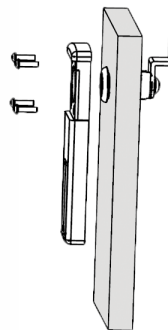
1. Placer clé magnétique
2. Glisser couvercle vers le bas

FERMER



1. Glisser couvercle vers le haut

FACILE À INSTALLER



INCLUS:
4 x vis