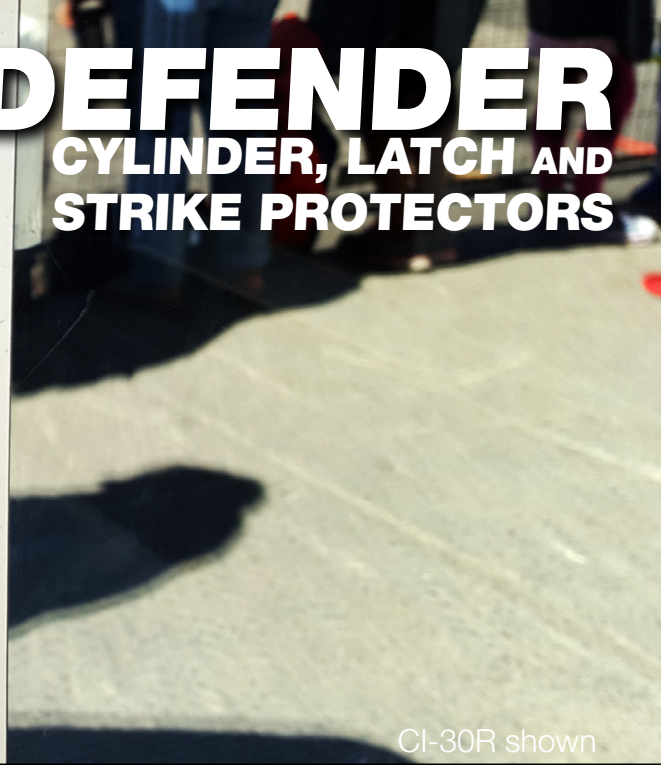


DEFENDER

CYLINDER, LATCH AND STRIKE PROTECTORS



CI-30R shown

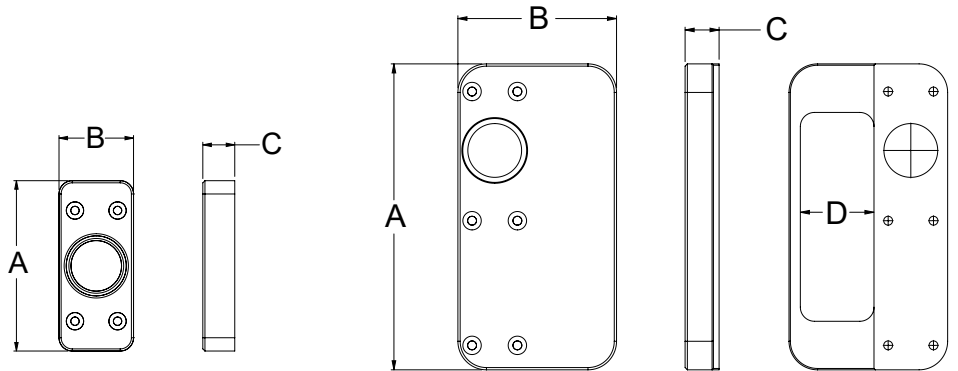
FEATURES

- Corrosion resistant
- Easy and quick installation
- Rounded corners resist prying
- Protects against wrenching
- Clear, Bronze or Black Finish
- Fit all standard Cylinders

KEY BENEFITS

Capitol's CI-Series Cylinder and Latch provide protection against cylinder wrenching and tampering with latches and strikes. Made of anodized aluminum, the CI-Series are all corrosion resistant and will not cause galvanic corrosion between door leaf and plate. The CI-30 has clearance for electric strikes, the CIA-30 provides additional clearance, and both are available handed, for use on out-swing doors only. The CI-10 can be used for in-swing doors, and the XT versions (e.g. CI-10XT) are specifically designed for use with 7-pin IC core cylinders. All mounting hardware is included.

All CI-Series products are offered with FREE engraving on orders of 20 units or more.



CI-10, CI-10XT

CI-30, CI-30XT, CIA-30

Model	A	B	C	D
CI-10	4"	1-3/4"	1/2"	-
CI-10XT	4"	1-3/4"	3/4"	-
CI-30	6-3/4"	3-1/2"	1/2"	1.62"
CIA-30	6-3/4"	3-1/2"	1/2"	1.81"
CI-30XT	6-3/4"	3-1/2"	3/4"	1.62"

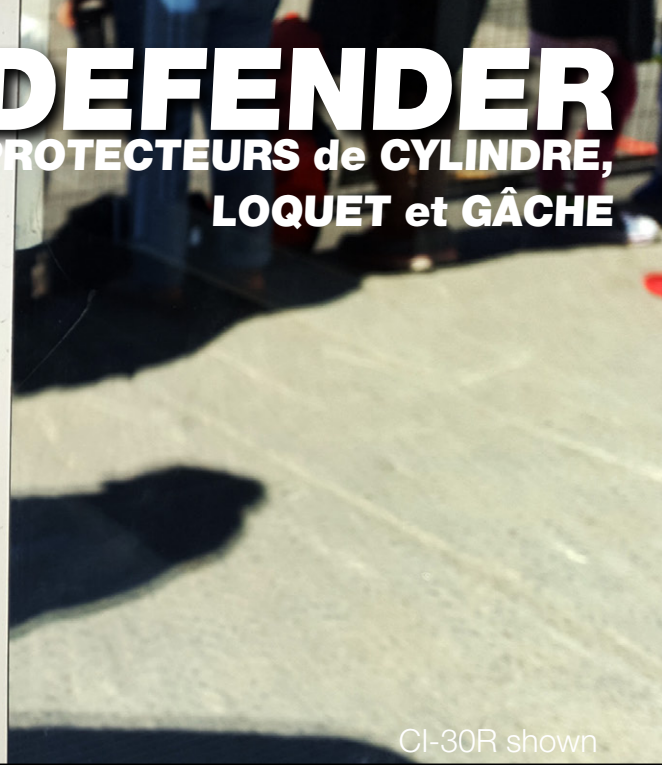


5795 de Gaspé | Montréal, QC | H2S 2X3
 Tél: 514.273.0451 | 1.800.567.0451
 Fax: 514.270.8748
www.capitolindustries.com



DEFENDER

PROTECTEURS de CYLINDRE,
LOQUET et GÂCHE



CI-30R shown

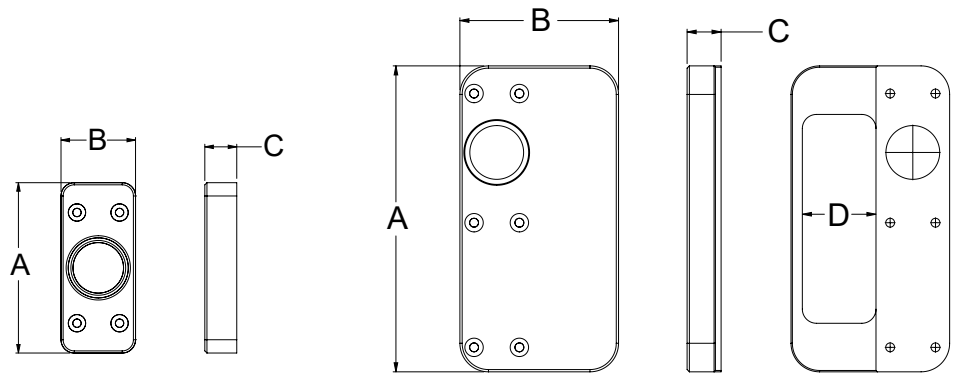
CARACTÉRISTIQUES

- Résistant à la corrosion
- Installation facile et rapide
- Coins arrondis résistent au forçage
- Protège contre l'arrachement
- Fini Aluminium, bronze ou noir
- Pour toutes longueurs de cylindre

AVANTAGES

La Série Defender de Capitol assure une protection contre l'arrachement du cylindre, ainsi que la manipulation de la gâche et le loquet. Construit d'aluminium anodisé, la série Defender résiste la corrosion, et ne causera pas de corrosion galvanique entre la porte et la plaque. Le CI-30 a un dégagement pour les gâches électriques, le CIA-30 a un dégagement additionnel, et les deux sont disponibles en Droit et Gauche. Les versions XT sont conçus spécifiquement pour usage avec les cylindres à 7 goupilles. Le matériel de montage est inclus.

Tous les produits CI-Series sont offerts avec gravure GRATUITE pour commandes de 20 unités ou plus.



CI-10, CI-10XT

CI-30, CI-30XT, CIA-30

Model	A	B	C	D
CI-10	4"	1-3/4"	1/2"	-
CI-10XT	4"	1-3/4"	3/4"	-
CI-30	6-3/4"	3-1/2"	1/2"	1.62"
CIA-30	6-3/4"	3-1/2"	1/2"	1.81"
CI-30XT	6-3/4"	3-1/2"	3/4"	1.62"



5795 de Gaspé | Montréal, QC | H2S 2X3
 Tél: 514.273.0451 | 1.800.567.0451
 Fax: 514.270.8748
www.capitolindustries.com

