

# SERRURES SPÉCIALES ET SERRURES À CAME



LES INDUSTRIES CAPITOL INC.  
CAPITOL INDUSTRIES INC.

Certifié ISO 9001

[www.capitolindustriesinc.com](http://www.capitolindustriesinc.com)



*Nos ingénieurs concepteurs, hautement qualifiés, créent les produits et l'outillage grâce à de puissants systèmes de CAO 3D.*



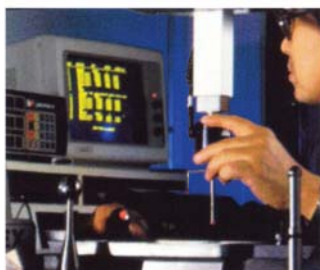
*Notre équipement très sophistiqué de CAO 3D est relié aux plus récentes machines à commande numérique pour produire des moules de la plus haute qualité.*



*Grâce aux machines à couler sous pression, les dimensions précises sont respectées sur les pièces moulées.*



*Nos chaînes d'électrodéposition de placage fournissent des finis de qualité supérieure.*



*Au niveau de la qualité, chaque employé fait preuve d'un engagement total, de la conception à l'assemblage.*

Les Industries Capitol Inc. est un fabricant nord-américain de produits de qualité supérieure conçus pour les professionnels de la sécurité. Les ressources du groupe Les Industries Capitol Inc. proviennent du développement de nouveaux matériels et processus de production, lesquels lui permettent d'offrir l'excellence en matière de fiabilité des produits.

Nous sommes heureux de vous offrir ce catalogue de serrures spéciales, de serrures à came et d'accessoires.

### **Tout sous un même toit**

Nos installations, complètement intégrées, regroupent sous un même toit tous les aspects de la production de serrures spéciales et à pêne. Par conséquent, nos clients bénéficient d'une qualité et d'un service de tout premier plan, à un coût des plus avantageux.

### **Conception -**

Nous travaillons en étroite collaboration avec nos clients pour que leurs exigences spécifiques soient constamment satisfaites.

### **Outillage -**

Notre équipe d'outilleurs hautement qualifiés utilise une technologie de pointe pour fournir de l'outillage de haute précision.

### **Moulage -**

Nous produisons des millions de pièces moulées chaque mois, des pièces traditionnelles tout comme des pièces miniatures coulées sous pression.

### **Usinage secondaire -**

Les opérations secondaires automatisées réduisent nos coûts donc les vôtres.

### **Finition -**

Nous réalisons sur place tout une gamme de finitions, du placage à la barre à la peinture en poudre ou par projection.

### **Assemblage -**

Les nombreuses serrures et pièces que nous fabriquons sont assemblées par un personnel expérimenté.

Les Industries Capitol Inc. se consacre à la satisfaction de sa clientèle en offrant une qualité éprouvée et une gamme de produits toujours renouvelée.

### **Certification ISO 9001**

Dans un souci d'amélioration constante, les Industries Capitol Inc. ont obtenu la certification ISO 9001 en 1996. Les normes ISO 9001 pour l'assurance de la qualité en matière de développement, de production et d'entretien nous garantissent, à tous les stades, un système de prévention contre la non-conformité.

## Table des matières

Index numérique .....	1
<b>Serrures à came</b>	
– Régulière .....	2
– Collet incorporé à côtés plats .....	3
– Stator entièrement fileté .....	3
– Noyau amovible de petit diamètre.....	4
– Tubulaire - pour boîtier en métal .....	4
– Pour boîtier en métal .....	5
– Tourniquet .....	5
– Verrouillage tourne vis .....	6
– Serrure miniature.....	6
– Accessoires .....	7
– Tourniquet.....	8
– Tubulaire - en Laiton .....	8
– Kits pour Tubulaire.....	9
– Comment commander les serrures à came .....	10 -13
<b>Serrures Spéciales</b>	
– Serrure pour tiroir .....	14
– Serrure à demi-mortaise - pêne à ressort .....	15
– Serrure pour bureau.....	16

– Serrure de classeurs .....	16
– Serrure pour portes coulissantes.....	17
– Serrure pour présentoirs .....	18
– Serrure pour interrupteur .....	18
– Serrure à cylindre éjectable .....	19
– Serrure de vitrines .....	19
– Serrure pour portes coulissantes avec pêne en «T» .....	20
– Serrure de boîte aux lettres .....	21
– Serrure avec levier à bascule .....	22
– Chaîne de sûreté .....	23
– Serrure pour les portes coulissantes .....	23
– Serrure de fenêtre.....	23
– Verrou à mortaise .....	24
– Serrure pour tiroirs .....	24

**Ensembles et assortiments**

– Assortiment de serrures spéciales .....	25
– Ensemble de serrures à came.....	25
– Assortiment de goupillages pour entrées de clés.....	26
– Ensemble de serrure à came tubulaire .....	26

<b>Accessoires</b> .....	27-28
--------------------------	-------

<b>Pièces</b> .....	29
---------------------	----

<b>Politiques de ventes</b> .....	31
-----------------------------------	----

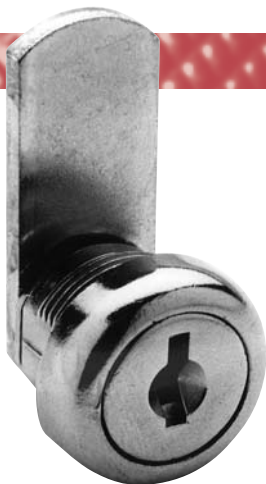


Deux clés sont fournies  
avec chaque serrure.

## Index numérique

L'index numérique ci-dessous permet de repérer  
la page du numéro de produit recherché.

Numéro de produits	Page	Numéro de produits	Page	Numéro de produits	Page	Numéro de produits	Page
F35800.....	2	B7800 .....	6	984 .....	15	C45891-MX-14.....	21
F33800.....	2	B5800 .....	6	4701 .....	16	4096 .....	21
35800.....	2	B1100 .....	6	4700 .....	16	1675 .....	21
33800.....	2	3780-14-11 .....	7	975.....	16	1650 .....	21
31300.....	2	3580-14-11 .....	7	974.....	16	1625 .....	21
31100.....	2	3380-14-11 .....	7	995.....	17	1600 .....	21
J37800 .....	3	3130-14-11 .....	7	994.....	17	114 .....	21
J35800 .....	3	3110-14-11 .....	7	992.....	17	113.....	21
J31300 .....	3	2D30.....	8	990.....	17	T308 .....	22
J31100 .....	3	2D25.....	8	S2D327S.....	18	T305 .....	22
F45800.....	3	2D18.....	8	S2D327Q.....	18	L110 .....	22
47800.....	3	230.....	8	S2D327 .....	18	300.....	23
45800.....	3	225.....	8	S2D323S.....	18	203.....	23
41300.....	3	218.....	8	S2D323Q.....	18	201.....	23
41300.....	3	213.....	8	S2D323 .....	18	375.....	24
41100.....	3	211.....	8	S2D321S.....	18	370.....	24
37800.....	3	2D3000-2-KT.....	9	S2D321Q.....	18	1701 .....	24
57800.....	4	2D2500-2-KT.....	9	S2D321 .....	18	1702 .....	24
55900.....	4	2D1800-2-KT.....	9	247.....	18	1703 .....	24
55800.....	4	977P.....	14	RPT28K.....	19	1751 .....	24
55700.....	4	989.....	14	P158K.....	19	1752 .....	24
F31200.....	5	988.....	14	P158 .....	19	1753 .....	24
A7800 .....	5	987.....	14	CPK1010.....	19	782.....	25
A5800 .....	5	986.....	14	BT8871.....	19	781.....	25
A1300 .....	5	982.....	14	2M8871.....	19	818AMK .....	26
A1100 .....	5	980.....	14	8871 .....	19	818A.....	26
51200.....	5	970.....	14	KLW .....	20	832.....	26
31200.....	5	HD9894.....	15	KLV.....	20		
C302.....	6	985.....	15	8839 .....	20		



**Serrure à came**

.... 3/8"

**F33800 Série**

Serrure à came rotative rivetée

**Cléage**

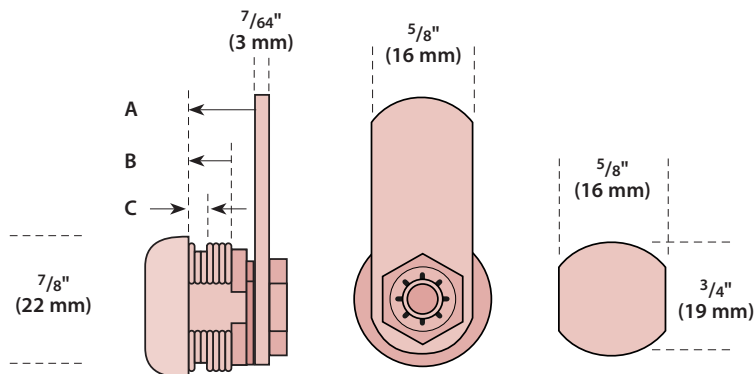
Clé fraisée en laiton N54G  
Jusqu'à 200 combinaisons  
5 Goupillages en laiton  
Cléage identique (KA)  
Cléage différent (KD)  
Cléage à clé maîtresse (MK)

**Fini**

Nickel (14)  
Autres finis sur demande

**Numérotage**

Blanc de clé standard  
Obturbateur sur demande

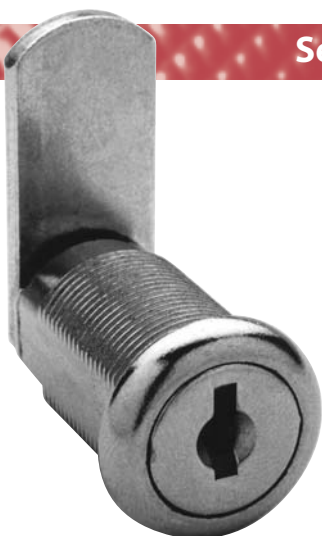


**Agrafe de stator en option**  
- préciser dimension C

\* Avant d'inscrire le numéro de produit, se reporter à la section Comment commander des serrures à came, page 10.

**DIMENSIONS**

Produits*	A	B	C
Série 33800	7/16" (11mm)	1/4" (6mm)	.135
Série F33800	7/16" (11mm)	1/4" (6mm)	.135



**Serrure à came**

.... 5/8"

..... 7/8"

.... 1 1/8"

.... 1 3/8"

**F35800 Série**

Serrure à came rotative rivetée

**Cléage**

Clé fraisée en laiton N54G  
Jusqu'à 200 combinaisons  
5 Goupillages en laiton  
Cléage identique (KA)  
Cléage différent (KD)  
Cléage à clé maîtresse (MK)

**Fini**

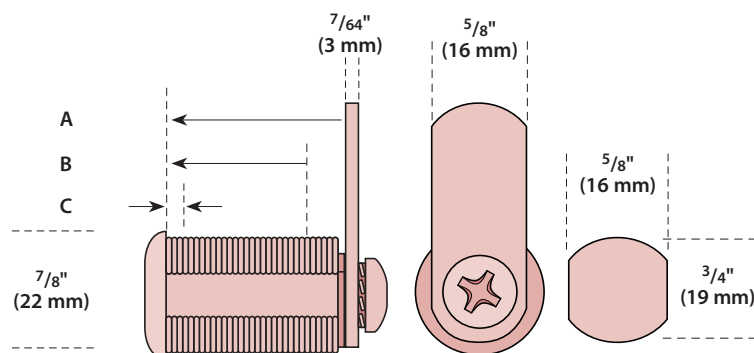
Nickel (14)  
Autres finis sur demande

**Numérotage**

Blanc de clé standard  
Obturbateur sur demande

**Option**

Joint torique intérieur



**Agrafe de stator en option**  
- préciser dimension C

\* Avant d'inscrire le numéro de produit, se reporter à la section Comment commander des serrures à came, page 10.

**DIMENSIONS**

Product*	A	B	C
Série 35800	5/8" (16 mm)	3/8" (10 mm)	.135
Série F35800	5/8" (16 mm)	3/8" (10 mm)	.135
Série 37800	7/8" (22 mm)	5/8" (16 mm)	.135
Série 31100	1 1/8" (29 mm)	7/8" (22 mm)	.135
Série 31300	1 3/8" (35 mm)	1 1/8" (28 mm)	.135

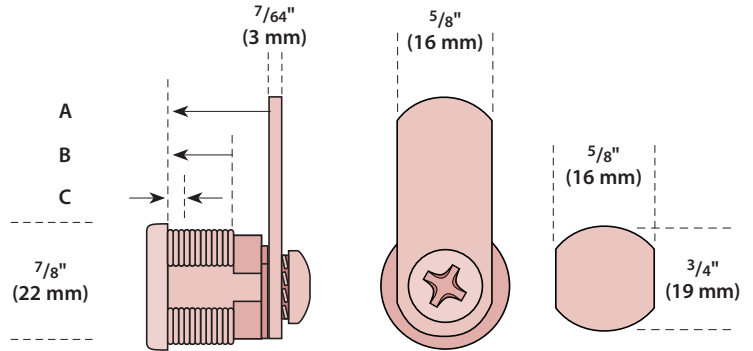
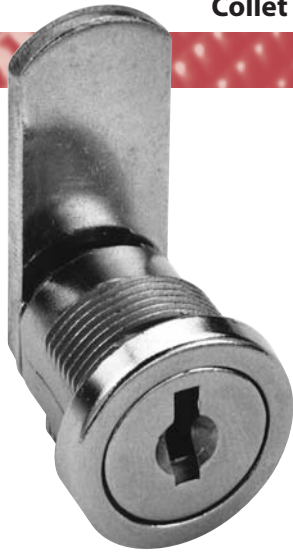
Collet incorporé à côté plat

**Serrure à came** .... 5/8"  
 ..... 7/8"  
 ... 1 1/8"  
 ... 1 3/8"

**Série F45800**  
 Serrures à came  
 rotative rivetée

**Cléage**  
 Clé fraisée en laiton N54G  
 Jusqu'à 200 combinaisons  
 5 Goupillages en laiton  
 Cléage identique (KA)  
 Cléage différent (KD)  
 Cléage à clé maîtresse (MK)

**Fini**  
 Nickel (14)  
 Autres finis sur demande  
**Numérotage**  
 Blanc de clé standard  
 Obturateur sur demande  
**Option**  
 Joint torique intérieur



**DIMENSIONS**

Produits*	A	B	C
Série 45800	5/8" (16 mm)	3/8" (10 mm)	.135
Série F45800	5/8" (16 mm)	3/8" (10 mm)	.135
Série 47800	7/8" (22 mm)	5/8" (16 mm)	.135
Série 41100	1 1/8" (29 mm)	7/8" (22 mm)	.135
Série 41300	1 3/8" (35 mm)	1 1/8" (28 mm)	.135

**Agrafe de stator en option**  
 - préciser dimension C

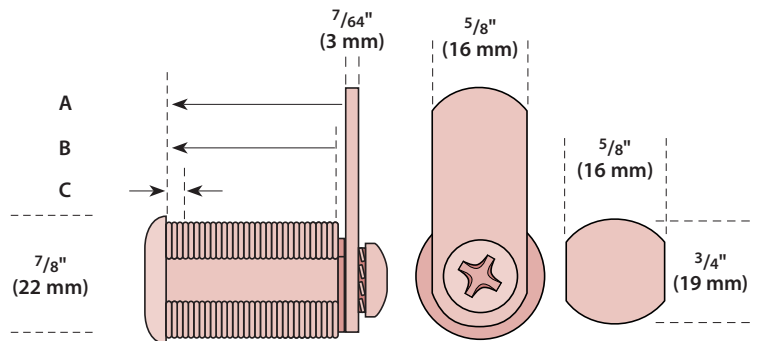
\* Avant d'inscrire le numéro de produit, se reporter à la section  
 Comment commander des serrures à came, page 10.

Stator entièrement fileté

**Serrure à came** .... 5/8"  
 ..... 7/8"  
 ... 1 1/8"  
 ... 1 3/8"

**Cléage**  
 Clé fraisée en laiton N54G  
 Jusqu'à 200 combinaisons  
 5 Goupillages en laiton  
 Cléage identique (KA)  
 Cléage différent (KD)  
 Cléage à clé maîtresse (MK)

**Fini**  
 Nickel (14)  
 Autres finis sur demande  
**Numérotage**  
 Blanc de clé standard  
 Obturateur sur demande  
**Option**  
 Joint torique intérieur



**DIMENSIONS**

Produits*	A	B	C
Série J35800	5/8" (16 mm)	1/2" (13 mm)	.135
Série J37800	7/8" (22 mm)	3/4" (19 mm)	.135
Série J31100	1 1/8" (29 mm)	1" (25 mm)	.135
Série J31300	1 3/8" (35 mm)	1 1/4" (32 mm)	.135

**Agrafe de stator en option**  
 - préciser dimension C

\* Avant d'inscrire le numéro de produit, se reporter à la section  
 Comment commander des serrures à came, page 10.



Noyau amovible  
de petit diamètre

Serrure à came ....5/8"



Série 55700  
Serrure à pêne battant  
en angle

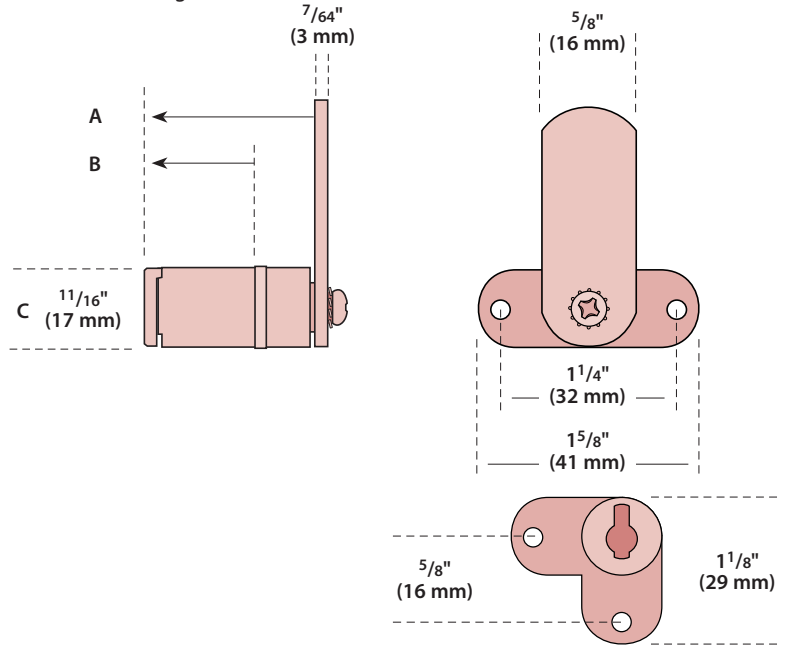


**Cléage**

Clé fraisée en laiton N54G  
Jusqu'à 200 combinaisons  
5 Goupillages en laiton  
Cléage identique (KA)  
Cléage différent (KD)  
Cléage à clé maîtresse (MK)

**Fini**

Noir mat (353)  
Autres finis sur demande  
**Numérotage**  
Blanc de clé standard  
Obturateur sur demande



**DIMENSIONS**

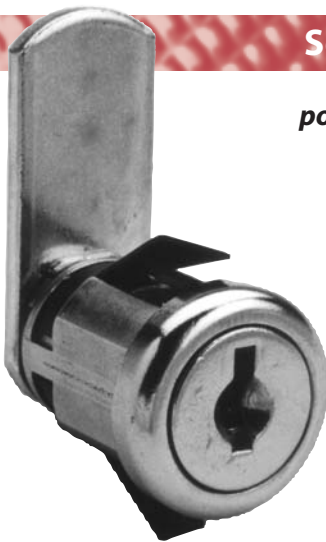
Produits*	A	B	C
Série 55800	1 1/4" (32 mm)	1 3/16" (21 mm)	-
Série 55700	1 1/4" (32 mm)	1 3/16" (21 mm)	-

\* Avant d'inscrire le numéro de produit, se reporter à la section Comment commander des serrures à came, page 10.

Noyau amovible

Serrure à came ...7/8"

pour boîtier en métal  
(calibre 15 à 24)

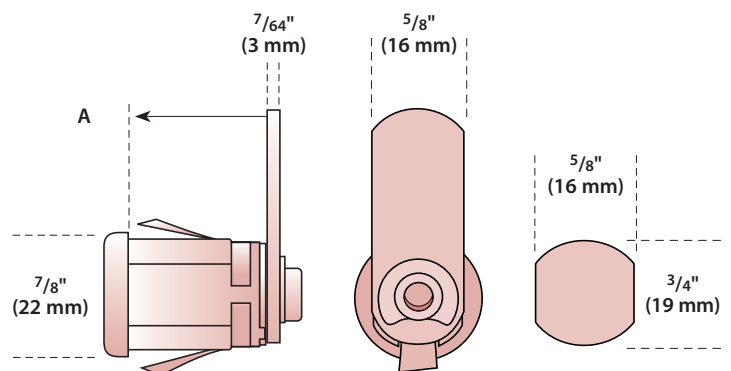


**Cléage**

Clé fraisée en laiton N54G  
Jusqu'à 200 combinaisons  
5 Goupillages en laiton  
Cléage identique (KA)  
Cléage différent (KD)  
Cléage à clé maîtresse (MK)

**Fini**

Nickel (14)  
Autres finis sur demande  
**Numérotage**  
Blanc de clé standard  
Obturateur sur demande



**DIMENSIONS**

Produits*	A	B	C
Série 57800	7/8" (22 mm)	-	-

\* Avant d'inscrire le numéro de produit, se reporter à la section Comment commander des serrures à came, page 10.



**Serrure à came** ....1/2"

**pour boîtier en métal**  
(calibre 14 à 24)

**Série F31200**  
Serrure à came  
rotative riveté

**Série 51200**  
Avec bague de retenue  
du came

**Cléage**

Clé fraisée en laiton N54G  
Jusqu'à 200 combinaisons  
5 Goupillages en laiton  
Cléage identique (KA)  
Cléage différent (KD)  
Cléage à clé maîtresse (MK)

**Fini**

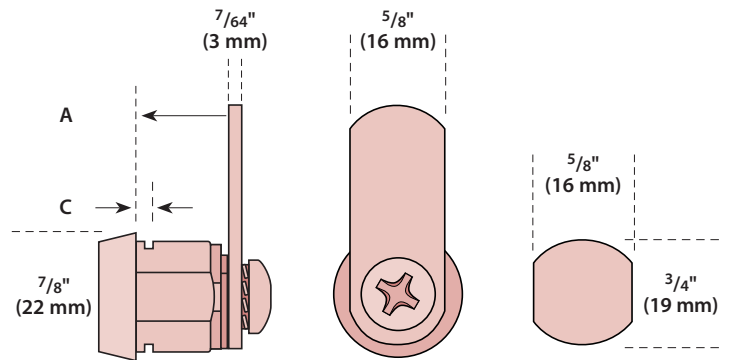
Nickel (14)  
Autres finis sur demande

**Numérotage**

Blanc de clé standard  
Obturbateur sur demande

**Option**

Joint torique intérieur

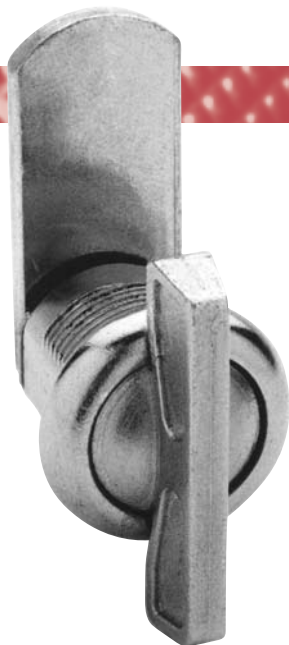


**DIMENSIONS**

Produits*	A	B	C
Série 31200	1/2" (13 mm)	-	.135
Série F31200	1/2" (13 mm)	-	.135
Série 51200	1/2" (13 mm)	-	.135

**Agrafe de stator Standard**  
- préciser dimension C

\* Avant d'inscrire le numéro de produit, se reporter à la section  
Comment commander des serrures à came, page 10.



**Tourniquet**

**Serrure à came** ....5/8"

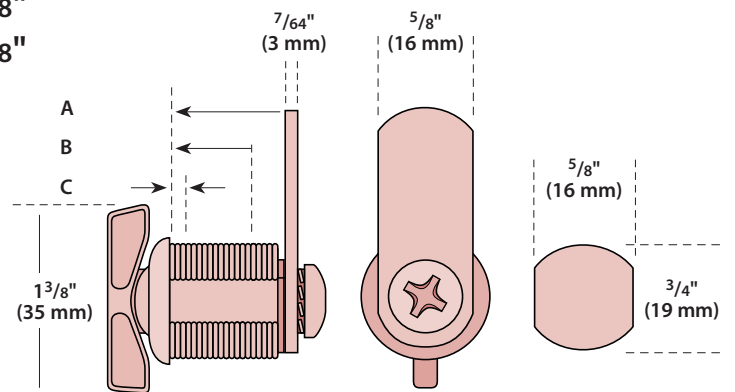
.....7/8"  
... 1 1/8"  
... 1 3/8"

**Cléage**

Aucun

**Fini**

Nickel (14)  
Autres finis sur demande



**DIMENSIONS**

Produits*	A	B	C
Série A5800	5/8" (16 mm)	1/2" (13 mm)	.135
Série A7800	7/8" (22 mm)	3/4" (19 mm)	.135
Série A1100	1 1/8" (29 mm)	1" (25 mm)	.135
Série A1300	1 3/8" (35 mm)	1 1/4" (32 mm)	.135

**Agrafe de stator en option**  
- préciser dimension C

\* Avant d'inscrire le numéro de produit, se reporter à la section  
Comment commander des serrures à came, page 10.

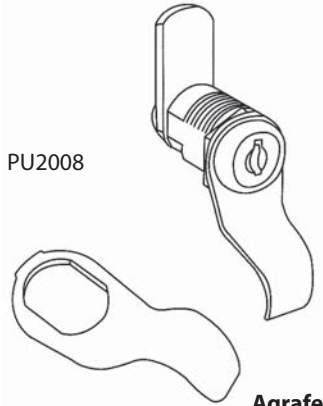
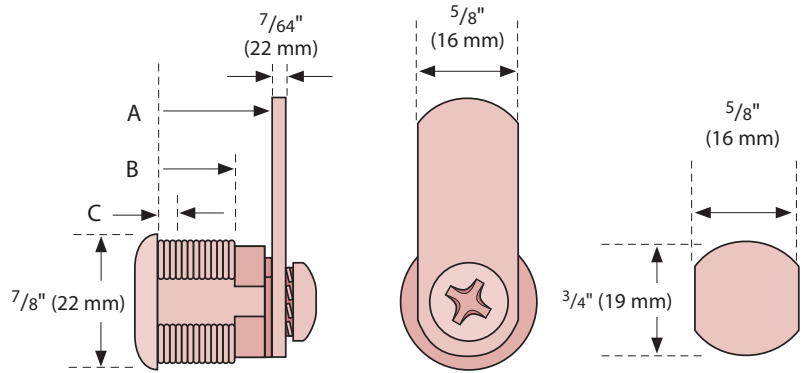
**Serrure tourne vis**



.... 5/8"  
 ..... 7/8"  
 .... 1 1/8"

**Cléage**  
 Aucun

**Fini**  
 Nickel (14)  
 Autres finis sur demande



PU2008

**Agrafe de stator en option**  
 - préciser dimension C

\* Avant d'inscrire le numéro de produit, se reporter à la section Comment commander des serrures à came, page 10.

**DIMENSIONS**

Produits*	A	B	C
Série B5800	5/8" (16 mm)	1/2" (13 mm)	.135
Série B7800	7/8" (22 mm)	3/4" (19 mm)	.135
Série B1100	1 1/8" (29 mm)	1" (25 mm)	.135

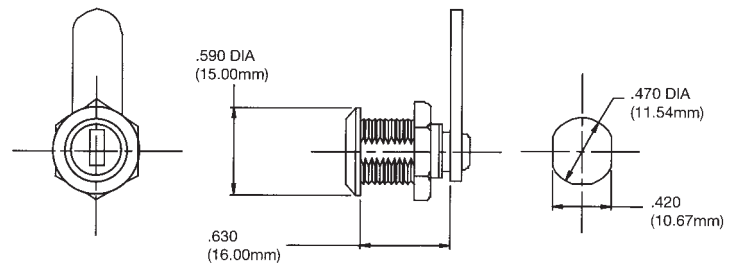
**Serrure miniature**



**C302**

Alliage de zinc moulé  
 2 clés, Goupille à came & écrou hexagonale  
 4 Disques tubulaires  
 Cléage identique (KA)

**Fini**  
 Chrome (26)  
**Rotation**  
 90° Droite (12:00 à 3:00)  
**Emballage**  
 En Sachet (11)



Comment commander C302KA



**Serrure à came** .....

- ..... 3/8"
- ..... 5/8"
- ..... 7/8"
- ... 1 1/8"
- ... 1 3/8"



**Cléage**

Clé fraisée en laiton N54G  
 Jusqu'à 200 combinaisons  
 5 Goupillages en laiton  
 Cléage identique (KA)  
 Cléage différent (KD)  
 Cléage à clé maîtresse (MK)

**Fini**

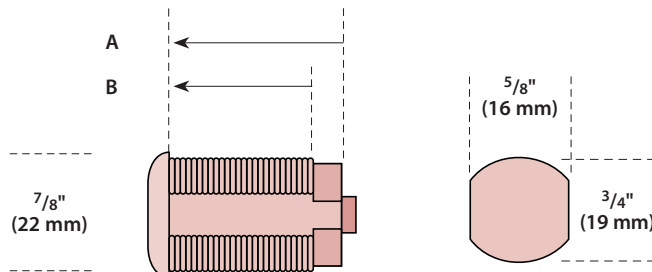
Nickel (14)  
 Autres finis sur demande

**Numérotage**

Blanc de clé standard  
 Obturateur sur demande

**Emballage**

En Sachet (II)



Également offert sur support carton (51)

**DIMENSIONS**

Produits	A	B	C
3380-14-11	7/16" (10 mm)	1/4" (6 mm)	-
*3580-14-11	5/8" (16 mm)	3/8" (10 mm)	-
*3780-14-11	7/8" (22 mm)	5/8" (16 mm)	-
*3110-14-11	1 1/8" (29 mm)	7/8" (22 mm)	-
*3130-14-11	1 3/8" (35 mm)	1 1/8" (28 mm)	-

**L'ensemble comprend:**

Une serrure, deux clés et les pièces et accessoires ci-dessous.



**SL 18403**  
Rondelle d'arrêt 90°



**SL 18441**  
Bague



**J**  
Pêne battant



**SL 18406**  
Rondelle d'arrêt 180°



**PD 1004**  
Vis à rondelle captive (SEM)



**JQX**  
Pêne battant



**SL 18426**  
Rondelle d'ancrage



**PD 1005**  
Écrou hexagonal pour stator

**Tubulaire à goupille radial**

**Serrure à came** .... 5/8"  
..... 7/8"  
... 1 1/8"



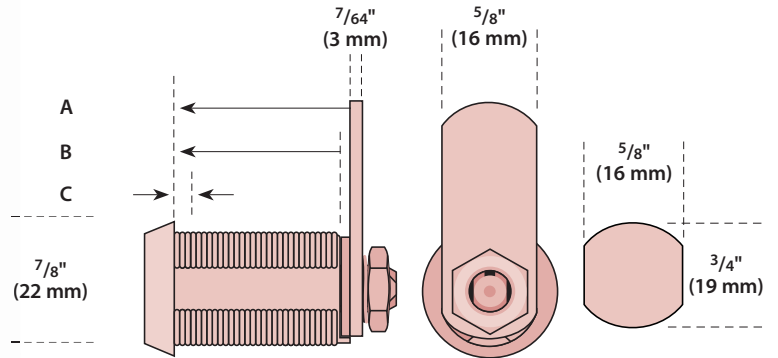
goupille en laiton  
Barillet en alliage  
de Zinc moulé

**Cléage**

Clé tubulaire en acier 1137S  
Jusqu'à 60 000 combinaisons  
7 Goupillages en laiton  
Cléage identique (KA)  
Cléage différent (KD)

**Fini**

Chrome (26)  
**Numérotage**  
Blanc de clé standard  
Obturbateur sur demande



**DIMENSIONS**

Produits*	A	B	C
Serie 2D18	1 1/16" (18 mm)	9/16" (14 mm)	.120
Serie 2D25	1 5/16" (25 mm)	1 3/16" (21 mm)	.120
Serie 2D30	1 1/8" (30 mm)	1" (25 mm)	.120

**Agrafe de stator en option**  
- préciser dimension C

\* Avant d'inscrire le numéro de produit, se reporter à la section  
Comment commander des serrures à came, page 10.

**Tubulaire à goupille radial en laiton**

**Serrure à came**



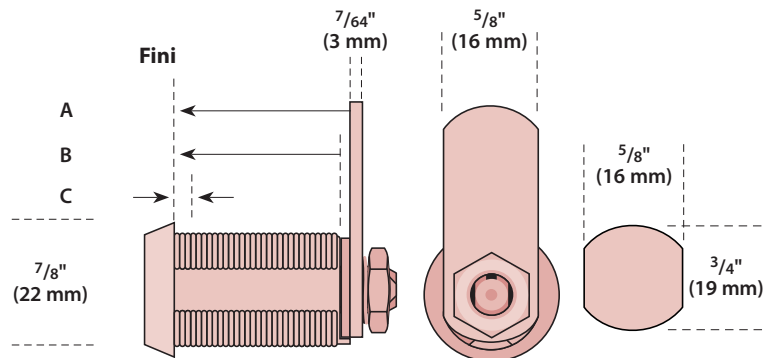
goupille en laiton  
Barillet en Laiton

**Cléage**

Clé tubulaire en acier 1137S  
Jusqu'à 60 000 combinaisons  
7 Goupillages en laiton  
Cléage identique (KA)  
Cléage différent (KD)

**Fini**

Chrome (26)  
**Numérotage**  
Blanc de clé standard  
Obturbateur sur demande



**DIMENSIONS**

Produits*	A	B	C
Serie 211	7/16" (11 mm)	-	-
Serie 213	1/2" (13 mm)	-	-
Serie 218	" (18 mm)	-	-
Serie 225	" (25 mm)	-	-
Serie 230	" (30 mm)	-	-

**Agrafe de stator en option**  
- préciser dimension C

\* Avant d'inscrire le numéro de produit, se reporter à la section  
Comment commander des serrures à came, page 10.

**Tubulaire à goupille radial**

**Serrure à came** .... 5/8"  
 ..... 7/8"  
 ... 1 1/8"



**Cléage**

Clé tubulaire en acier 1137S  
 Jusqu'à 60 000 combinaisons  
 7 Goupillages en laiton  
 Cléage identique (KA)  
 Cléage différent (KD)

**Fini**

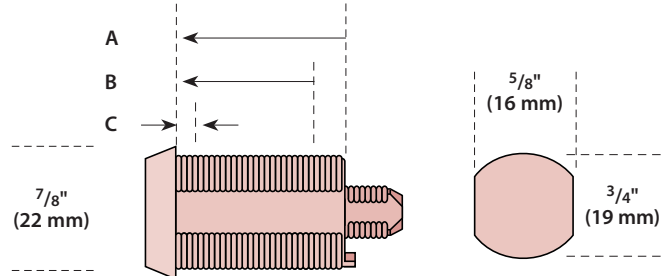
Chrome (26)

**Numérotage**

Blanc de clé standard  
 Obturateur sur demande

**Emballage**

En Sachet (II)



**DIMENSIONS**

Produit*	A	B	C
2D1800-2-KT	1 1/16" (19 mm)	9/16" (18 mm)	.120
2D2500-2-KT	1 5/16" (24 mm)	1 3/16" (21 mm)	.120
2D3000-2-KT	1 1/8" (29 mm)	1" (25 mm)	.120

\* Avant d'inscrire le numéro de produit, se reporter à la section Comment commander des serrures à came, page 10.

**L'ensemble comprend :**  
 une serrure, deux clés et les pièces et accessoires ci-dessous



**2STP90**  
 Rondelle d'arrêt 90°



**SL 18441**  
 Bague



**DTNN**  
 Écrou hexagonal



**2STP 180**  
 Rondelle d'arrêt 180°



**137-J**  
 Pêne Battant



**SL 18426**  
 Rondelle d'ancrage



**PD 1005**  
 Écrou hexagonal pour stator



**137-JQX**  
 Pêne Battant



## Procédure pas à pas

## Comment commander les serrures à pêne battant

**1. Sélectionner le modèle de serrure à came**

Se reporter aux pages 2 à 9 pour déterminer le modèle de serrure à came approprié, par ex. : 35800.2.

**2. Choisir la rotation du pêne**

Ajouter un code à 2 chiffres pour déterminer la position du pêne, sa rotation, l'angle et la position de retrait de clé en se reportant au tableau de rotation des pènes, page 11. Ce code à 2 chiffres remplace les deux derniers zéros du numéro de produit, constitué de 5 chiffres. Exemple: 35801.

**3. Choisir le pêne - standard ou spécial**

Utiliser le tableau pènes standards de la page 11 pour déterminer le pêne approprié.

Pour les pènes spéciaux, utiliser le tableau pènes spéciaux de la page 12, ou nous fournir un plan.

**4. Choisir le fini**

Fini standard- 14 (nickel).

D'autres finis sont disponibles sur demande.

**5. Choisir le conditionnement**

En vrac - 01

En Sachet - 11

Emballage bulle - 51 (pour produits spéciaux)

**6. Sélectionner les options**

1 clé par serrure	-	A
Clé maîtresse	-	B
Agrafe	-	C
Rondelle d'arrêt fixe	-	D
Pas de clé	-	E
Pêne riveté ou fixe	-	F
Obturbateur entièrement fileté	-	J
Numéroté	-	N
Joint torique	-	O
Non assemblé	-	U

**7. Sélectionner le goupillage**

Cléage différent	-	KD
Cléage identique	-	KA
Cléage identique 560	-	KA560
Cléage identique par paire	-	KA2
Cléage à clé maîtresse	-	MK

**Exemple****35801 - J - 14 - 11**

Serrure à came de  $\frac{5}{8}$ " (16 mm); rotation vers la droite de 90° avec une position de retrait de clé et un verrouillage du came à 12 h ; came droit de 1  $\frac{1}{4}$ " (32 mm), fini nickel, 1 par Sachet.

**Grille d'Options**

OPTIONS	SÉRIE DE SERRURE													
	3 3 8 0 0	3 5 8 0 0	3 7 8 0 0	3 1 1 0 0	3 1 3 0 0	4 5 8 0 0	4 7 8 0 0	4 1 1 0 0	4 1 3 0 0	3 1 2 0 0	5 1 2 0 0	5 5 8 0 0	5 7 8 0 0	5 7 8 0 0
Agrafe	•	•	•	•	•	•	•	•	•	•	•	•	•	•
Rondelle d'arrêt fixe	•	•	•	•	•	•	•	•	•	•	•	•	•	•
Clé maîtresse	•	•	•	•	•	•	•	•	•	•	•	•	•	•
Pêne battant rotatif riveté	•	•				•				•				
Numéroté	•	•	•	•	•	•	•	•	•	•	•	•	•	•
Joint torique		•	•	•	•	•	•	•	•	•	•	•	•	•
Clé réversible											•			
Non assemblé	•	•	•	•	•	•	•	•	•	•	•	•	•	•
Entièrement fileté		•	•	•	•	•	•	•	•	•				

## Comment commander

## Serrures à came

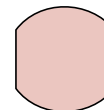
Après avoir choisi le modèle de serrure à came, déterminer la position de verrouillage du came, sa rotation, l'angle et le retrait de la clé à l'aide du tableau ci-dessous.

**REMARQUE:**

Sur les illustrations, la clé est en position verticale

\* Pour serrures tubulaires à came uniquement.

Les entre côtés plats du stator sont parallèles aux entrées de clé en position verrouillée. Exemple:



POSITION ET ROTATION DU PÊNE BATTANT	POSITION DU CAME VERROUILLÉ	ROTATION	ANGLE	POSITION DE RETRAIT DE LA CLÉ	CODE NUMÉRIQUE
	12 h	DROITE	90	1	01
		GAUCHE	90	1	02
		DROITE	90	2	03
		GAUCHE	90	2	04
		DROITE	180	2	05
		GAUCHE	180	2	06
		DROITE	180	3	*07
		GAUCHE	180	3	*08
	3 h	DROITE	90	1	31
		GAUCHE	90	1	32
		DROITE	90	2	33
		GAUCHE	90	2	34
		DROITE	180	2	35
		GAUCHE	180	2	36
		DROITE	180	3	*37
		GAUCHE	180	3	*38
	6 h	DROITE	90	1	61
		GAUCHE	90	1	62
		DROITE	90	2	63
		GAUCHE	90	2	64
		DROITE	180	2	65
		GAUCHE	180	2	66
		DROITE	180	3	*67
		GAUCHE	180	3	*68
	9 h	DROITE	90	1	91
		GAUCHE	90	1	92
		DROITE	90	2	93
		GAUCHE	90	2	94
		DROITE	180	2	95
		GAUCHE	180	2	96
		DROITE	180	3	*97
		GAUCHE	180	3	*98

Comment commander

Serrures à came

1. Avant de commander les cames, déterminer d'abord sa **longueur**.

- A** = pêne battant de 2<sup>3</sup>/<sub>8</sub>" (60 mm)
- J** = pêne battant de 1<sup>1</sup>/<sub>4</sub>" (32 mm)

2. Si le came est **contrecoudé**, déterminer sa longueur comme dans l'étape 1, puis la longueur du coude.

- AQX** = came de 2<sup>3</sup>/<sub>8</sub>" (60 mm) long avec un **contrecoudé** de 1/4" (6 mm)

3. S'il s'agit de placer un came contrecoudé sur la serrure, déterminer s'il est courbé **vers l'extérieur**

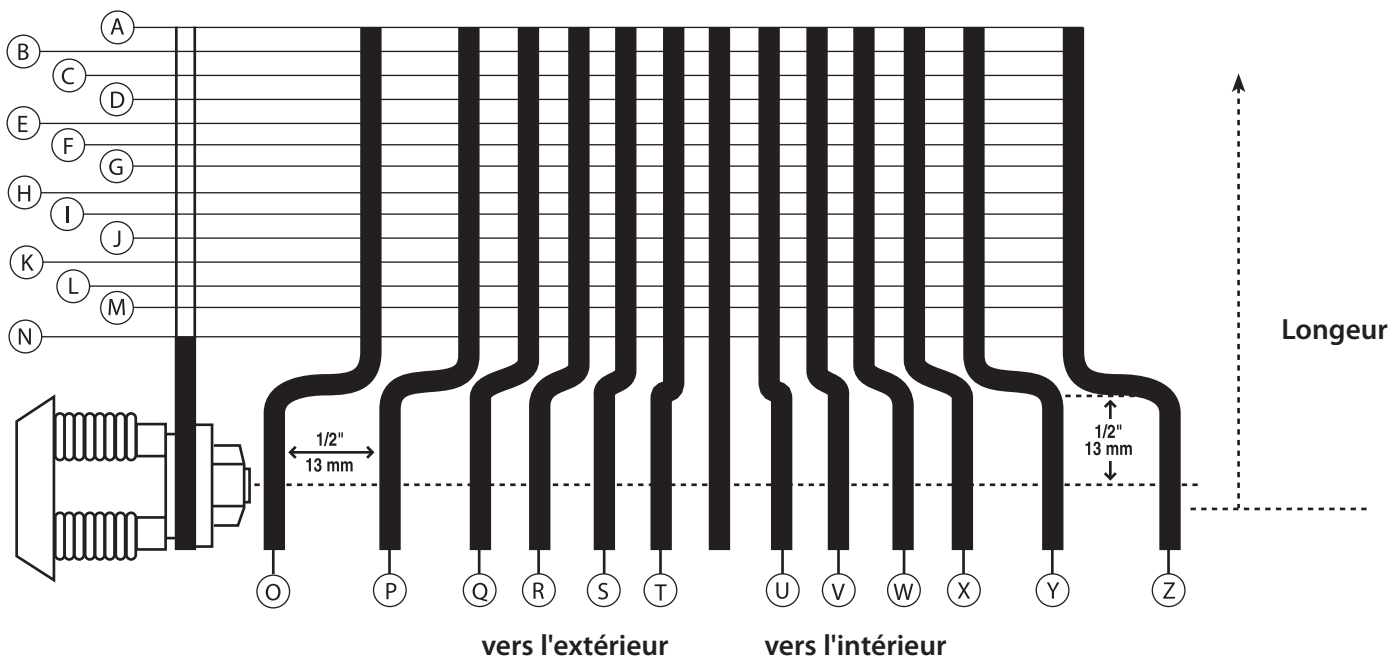
(direction opposée à la serrure) ou **vers l'intérieur** (en direction de la serrure)

- AX** = came de 2<sup>3</sup>/<sub>8</sub>" (60 mm) de long avec un **coude intérieur** de 1/4" (6 mm)

- AQ** = came de 2<sup>3</sup>/<sub>8</sub>" (60 mm) de long avec un **coude extérieur** de 1/4" (6 mm)

4. Si les cames tubulaires sont commandés séparément (sans serrure), ajouter **137 devant le numéro**, par ex., **137-AQX**.

5. Pour obtenir des cames de petit diamètre (sans serrure), ajouter **558 devant le numéro**, par ex., **558-AQX**.



LONGEUR	CODE
2 <sup>3</sup> / <sub>8</sub> " 60 mm	A
2 <sup>1</sup> / <sub>4</sub> " 57 mm	B
2 <sup>1</sup> / <sub>8</sub> " 54 mm	C
2" 51 mm	D
1 <sup>7</sup> / <sub>8</sub> " 48 mm	E
1 <sup>3</sup> / <sub>4</sub> " 44 mm	F
1 <sup>5</sup> / <sub>8</sub> " 41 mm	G
1 <sup>1</sup> / <sub>2</sub> " 38 mm	H
1 <sup>3</sup> / <sub>8</sub> " 35 mm	I
1 <sup>1</sup> / <sub>4</sub> " 32 mm	J
1 <sup>1</sup> / <sub>8</sub> " 29 mm	K
1" 25 mm	L
7/8" 22 mm	M
3/4" 19 mm	*N

COUDE	POSITION	CODE
1/2" 13 mm		O
3/8" 10 mm	"	P
1/4" 6 mm	"	Q
3/16" 5 mm	"	R
1/8" 3 mm	"	S
1/16" 1.6 mm	"	T
1/16" 1.6 mm	"	U
1/8" 3 mm	"	V
3/16" 5 mm	"	W
1/4" 6 mm	"	X
3/8" 10 mm	"	Y
1/2" 13 mm	"	Z

\* Un came de 19 mm (3/4") ne peut supporter un coude extérieur/intérieur de 6mm (1/4"), 10mm (3/8") ou 13mm (1/2").



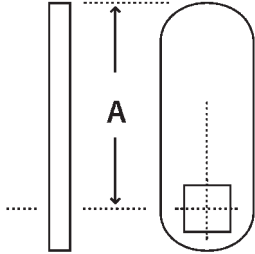
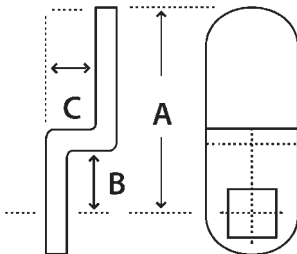
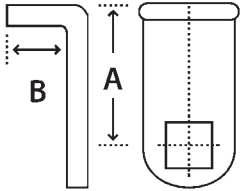
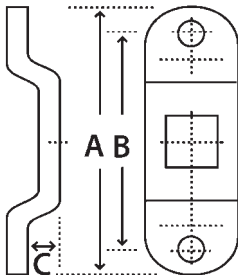
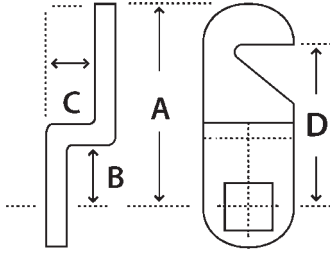
Comment commander

## Serrures à came

Une serrure à came spécial sera peut-être requis. Se reporter au tableau ci-dessous pour le sélectionner ou joindre un plan à la commande.

**REMARQUE:** Préciser les dimensions A, B, C et D.

Le matériaux sont de 16 mm ( $\frac{5}{8}$ " ) de large et de 0,110 d'épaisseur.

DROIT	Série 100	
CONTRECOUDE Vers l'extérieur / l'intérieur	Série 200	
A ANGLE DE 90°	Série 300	
DOUBLE COUDE	Série 400	
A CROCHET	Série 500	

La dimension «C» peut ne pas s'appliquer.

Noyau amovible de petit diamètre

Serrure de tiroirs



Types de came  
voir ci-dessous

Nombreux verrous disponibles pour tiroirs  
(serrures multiples)

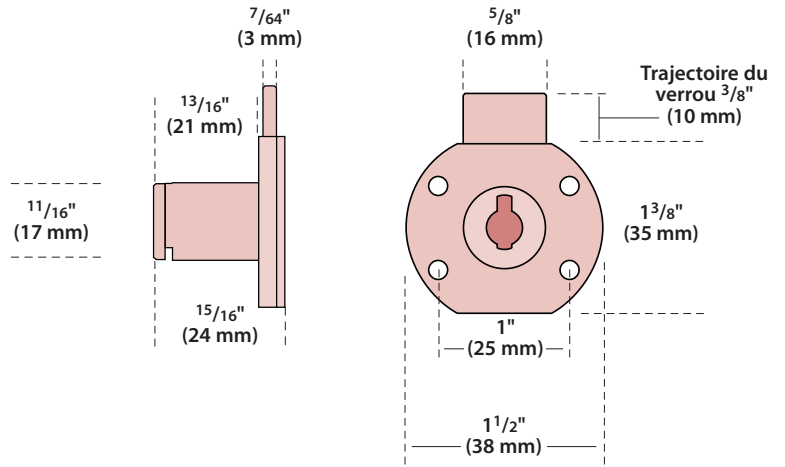
Pour commander : 970-353

Goupillage

Clé fraisée en laiton N54G  
Jusqu'à 200 combinaisons  
5 Goupillages en laiton  
Cléage identique (KA)  
Cléage différent (KD)  
Cléage à clé maîtresse (MK)

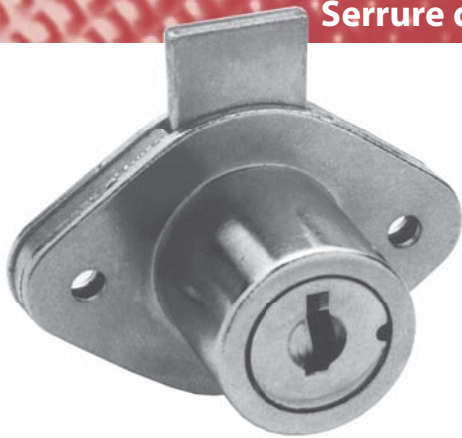
Fini

Noir mat (353)  
Autres finis sur demande  
**Numérotage**  
Blanc de clé standard  
Obturbateur sur demande

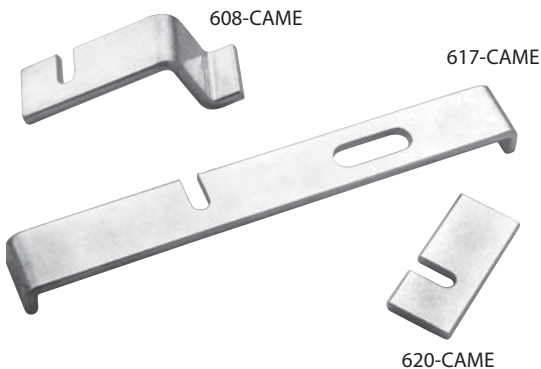


Serrure de tiroirs

.... 7/8"  
... 1 1/8"  
... 1 1/4"



Types de verrou



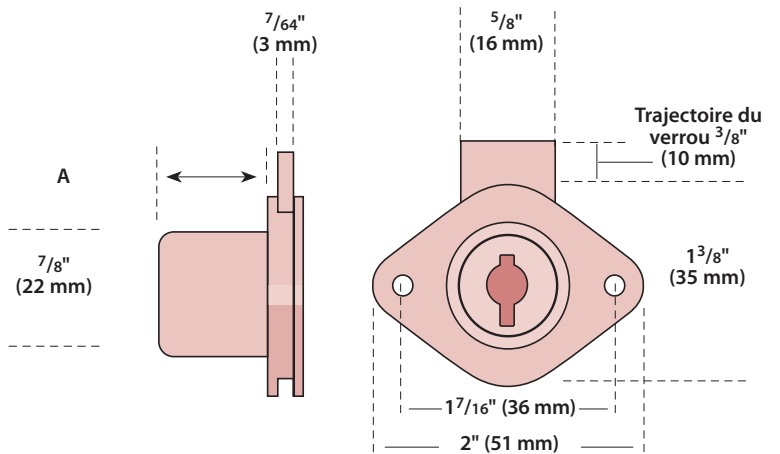
Nombreux verrous disponibles pour tiroirs  
(serrures multiples)

Goupillage

Clé fraisée en laiton N54G  
Jusqu'à 200 combinaisons  
5 Goupillages en laiton  
Cléage identique (KA)  
Cléage différent (KD)  
Cléage à clé maîtresse (MK)

Fini

Nickel (14)  
Autres finis sur demande  
**Numérotage**  
Blanc de clé standard  
Obturbateur sur demande

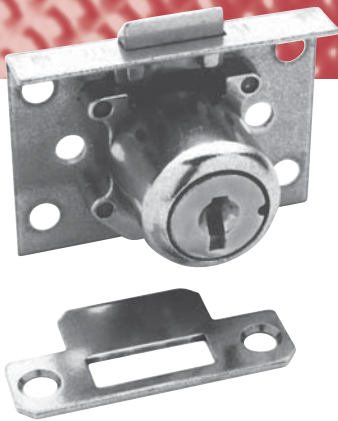


DIMENSIONS

Produits*	A
Série 977P	7/8" (22 mm) - Coquille de résine
Série 980	7/8" (22 mm)
Série 982	Voir ci-dessus - Palastre non assemblé
Série 986	1 1/8" (29 mm)
Série 987	Voir ci-dessus - Palastre non assemblé
Série 988	1 1/4" (32 mm)
Série 989	Voir ci-dessus - Palastre non assemblé

Pêne à ressort

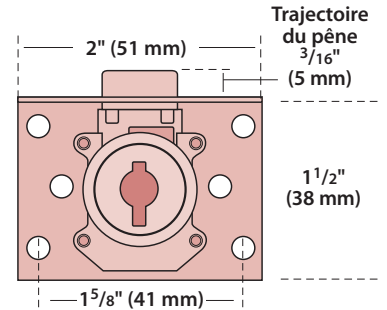
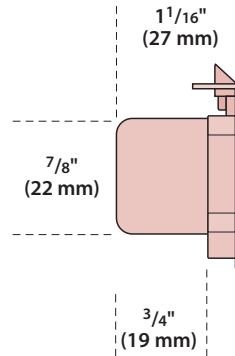
Serrure à demi-mortaise



Pour commander : 984-03  
 984-03-11 En Sachet  
 984-03-51 Support Carton

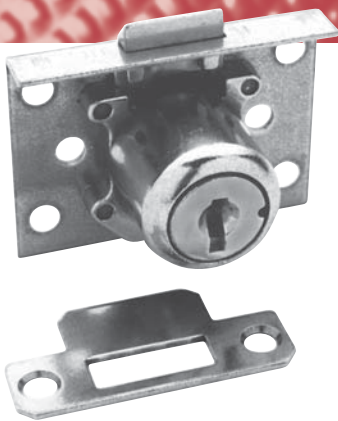
**Goupillage**  
 Clé fraisée en laiton N54G  
 Jusqu'à 200 combinaisons  
 5 Goupillages en laiton  
 Cléage identique (KA)  
 Cléage différent (KD)  
 Cléage à clé maîtresse (MK)

**Fini**  
 Laiton (03)  
 Autres finis sur demande  
**Numérotage**  
 Blanc de clé standard  
 Obturateur sur demande  
**Pêne**  
 Zinc (platine en laiton)



Pêne à ressort ultra-solide

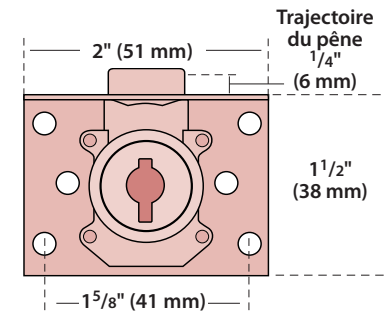
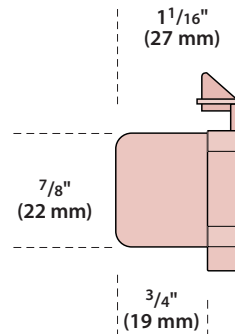
Serrure à demi-mortaise



Pour commander : HD 984-03

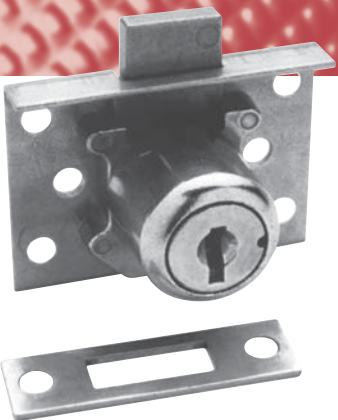
**Goupillage**  
 Clé fraisée en laiton N54G  
 Jusqu'à 200 combinaisons  
 5 Goupillages en laiton  
 Cléage identique (KA)  
 Cléage différent (KD)  
 Cléage à clé maîtresse (MK)

**Fini**  
 Laiton (03)  
 Autre finis sur demande  
**Numérotage**  
 Blanc de clé standard  
 Obturateur sur demande  
**Bolt**  
 Zinc (platine en laiton)



Pêne dormant

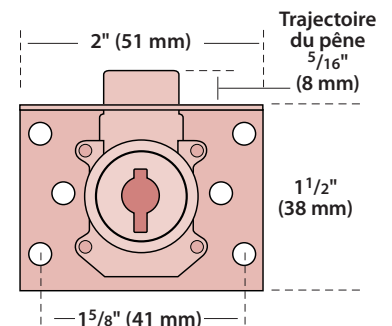
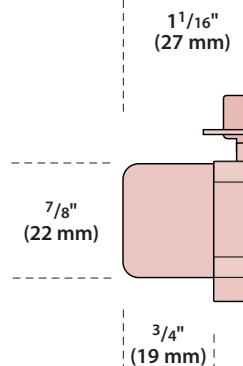
Serrure à demi-mortaise



Pour commander : 985-03  
 985-03-11 En Sachet  
 985-03-51 Support Carton

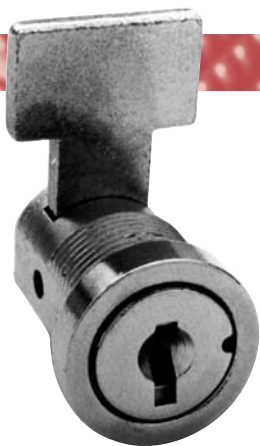
**Goupillage**  
 Clé fraisée en laiton N54G  
 Jusqu'à 200 combinaisons  
 5 Goupillages en laiton  
 Cléage identique (KA)  
 Cléage différent (KD)  
 Cléage à clé maîtresse (MK)

**Fini**  
 Laiton (03)  
 Autres finis sur demande  
**Numérotage**  
 Blanc de clé standard  
 Obturateur sur demande  
**Pêne**  
 Zinc (platine en laiton)





**Serrure de bureaux**



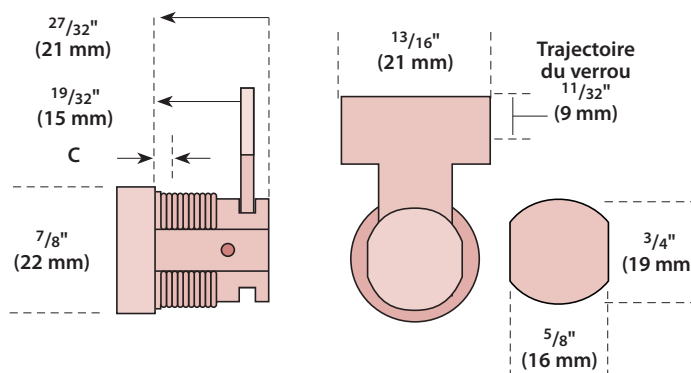
**Goupillage**  
Clé fraisée en laiton N54G  
Jusqu'à 200 combinaisons  
5 Goupillages en laiton  
Cléage identique (KA)  
Cléage différent (KD)  
Cléage à clé maîtresse (MK)

**Finis**  
Nickel (14)  
Autres finis sur demande  
**Numérotage**  
Blanc de clé standard  
Obturbateur sur demande  
**Pêne battant**  
Acier

Autres types de verrous disponibles

Agrafe de stator en option  
- préciser dimension C

Pour commander : 974-14  
974-14-11 En Sachet  
975-14 2 noyau amovible  
975-14-11 En Sachet

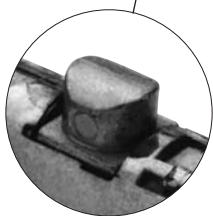


5 gorges

**Serrure de classeurs** .. 1<sup>3</sup>/<sub>4</sub>"  
..... 2"



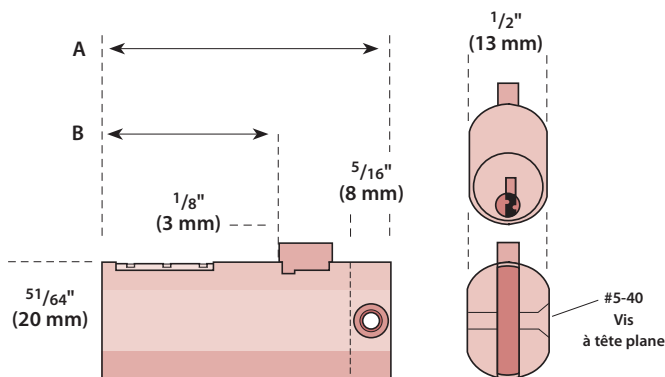
pêne rectangulaire



pêne arrondi

**Goupillage**  
Clé fraisée en laiton N54G  
Jusqu'à 200 combinaisons  
5 Goupillages en laiton  
*(peuvent être goupillées pour des combinaisons de serrures à gorges des Industries Capitol)*  
Cléage identique (KA)  
Cléage différent (KD)

**Finis**  
Nickel (14)  
Autres finis sur demande  
**Numérotage**  
Blanc de clé standard  
Obturbateur sur demande  
**Pêne**  
Zinc (plaque de laiton)



**DIMENSIONS**

Produits	A	B	C
Série 4700	1 <sup>3</sup> / <sub>4</sub> " (44 mm)	7/8" (22 mm)	-
Série 4701	2" (51 mm)	1 <sup>1</sup> / <sub>8</sub> " (29 mm)	-

Pour commander : 4700-14 Pêne arrondi  
4700-14-11 En Sachet  
4701-14 Pêne rectangulaire  
4701-14-11 En Sachet

**Serrure pour les portes coulissantes**



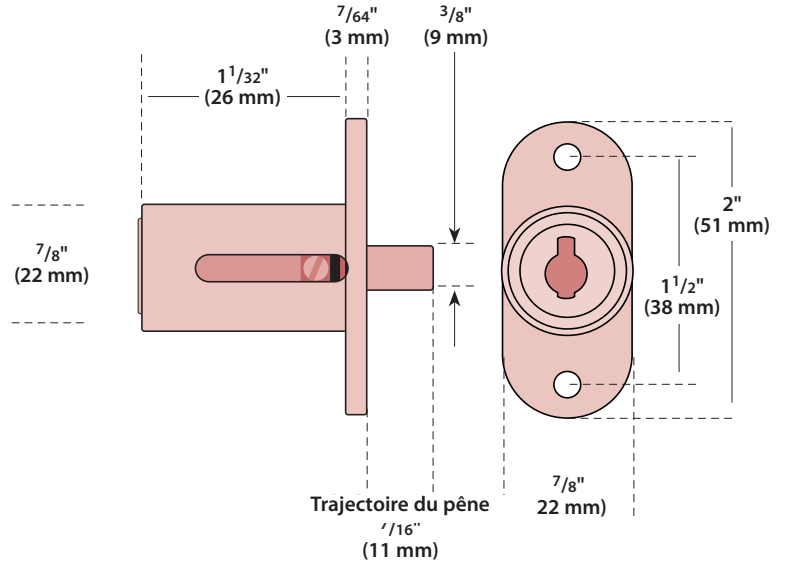
- Pour commander :
- |           |   |
|-----------|---|
| 990-14    | La clé se retire en position verrouillée et déverrouillée |
| 990-14-11 | En Sachet   |
| 990-14-51 | Support carton  |
| 992-14    | La clé ne se retire qu'en position verrouillée.           |
| 992-14-11 | En Sachet   |

**Goupillage**

Clé fraisée en laiton N54G  
 Jusqu'à 200 combinaisons  
 5 Goupillages en laiton  
 Cléage identique (KA)  
 Cléage différent (KD)  
 Cléage à clé maîtresse (MK)

**Finition**

Nickel (14)  
 Autres finis sur demande  
**Numérotage**  
 Blanc de clé standard  
 Obturateur sur demande



**Pêne en T**

**Serrure pour les portes coulissantes**



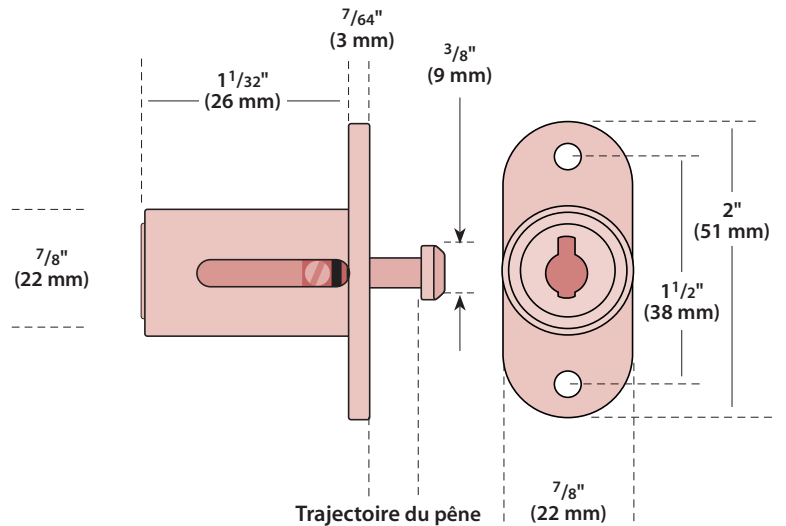
- Pour commander :
- |           |                                  |
|-----------|----------------------------------|
| 994-14    | Trajectoire du pêne 5/32" (4 mm) |
| 994-14-11 | En Sachet                        |
| 995-14    | Trajectoire du pêne 9/32" (7 mm) |
| 995-14-11 | En Sachet                        |

**Goupillage**

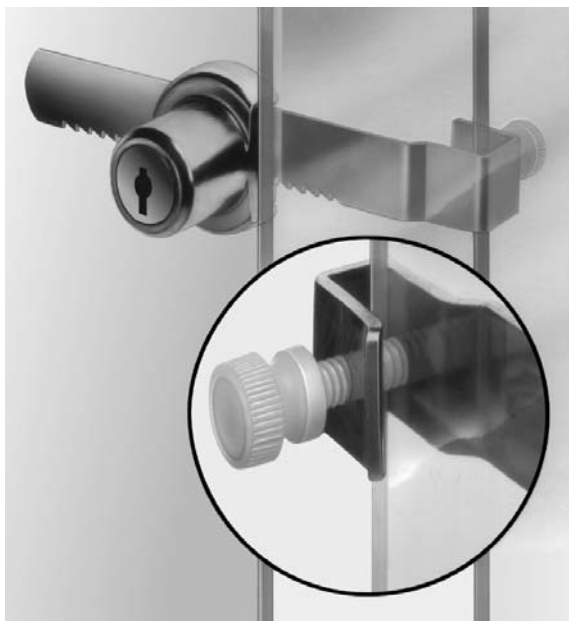
Clé fraisée en laiton N54G  
 Jusqu'à 200 combinaisons  
 5 Goupillages en laiton  
 Cléage identique (KA)  
 Cléage différent (KD)  
 Cléage à clé maîtresse (MK)

**Finition**

Nickel (14)  
 Autres finis sur demande  
**Numérotage**  
 Blanc de clé standard  
 Obturateur sur demande



## Serrure pour vitrine



### Caractéristiques

Idéale pour les vitrines et les meubles dont deux portes coulissantes doivent être verrouillées.

Conçue pour les portes coulissantes de 3 mm (1/8") à 9 mm (3/8").

Vis de nylon permettant de fixer solidement la serrure.

### Goupillage

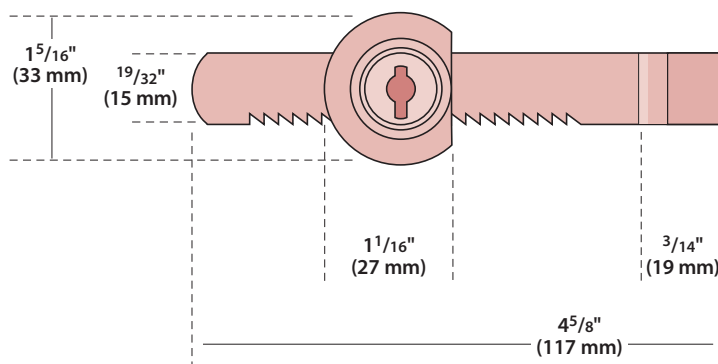
Clé fraisée en laiton N54G  
Jusqu'à 200 combinaisons  
5 Goupillages en laiton  
Cléage identique (KA)  
Cléage différent (KD)  
Cléage à clé maîtresse (MK)

### Finition

Nickel (14)  
Autres finis sur demande

### Numérotage

Blanc de clé standard  
Obturbateur sur demande



Pour commander : 247-14  
247-14-11 En Sachet  
247-14-51 Support carton

## Tubulaire radial à un seul pôle

## Interrupteur à clef



### Cléage

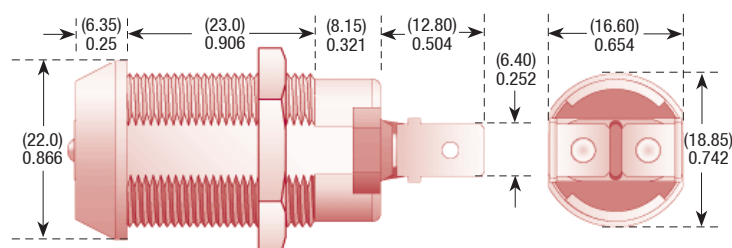
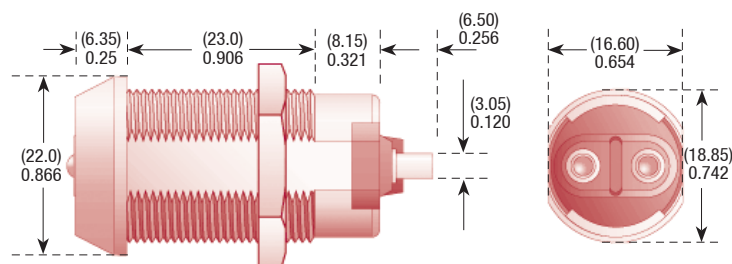
Clé brute en acier 1137S  
Jusqu'à 60,000 combinaisons  
7 Goupillages en laiton  
Cléage identique (KA)  
Cléage différent (KD)

### Finition

Chrome (26)

### Numérotage

Blanc de clé standard



(mm) pouces

Pour commander:

### S2D Série - Borne de Soudage

S2D321 Interrupteur à clef - 1 Position finale  
S2D323 Interrupteur à clef - 2 Positions finales  
S2D327 Interrupteur à clef - Retour automatique contact momentané

### S2DQ Série - Borne de cosse

S2D321Q Interrupteur à clef - 1 Position finale  
S2D323Q Interrupteur à clef - 2 Positions finales  
S2D327Q Interrupteur à clef - Retour automatique contact momentané

### S2DS Série - Borne de Vise

S2D321S Interrupteur à clef - 1 Position finale  
S2D323S Interrupteur à clef - 2 Positions finales  
S2D327S Interrupteur à clef - Retour automatique contact momentané



## Noyau pour Serrure en "T"



### Cléage

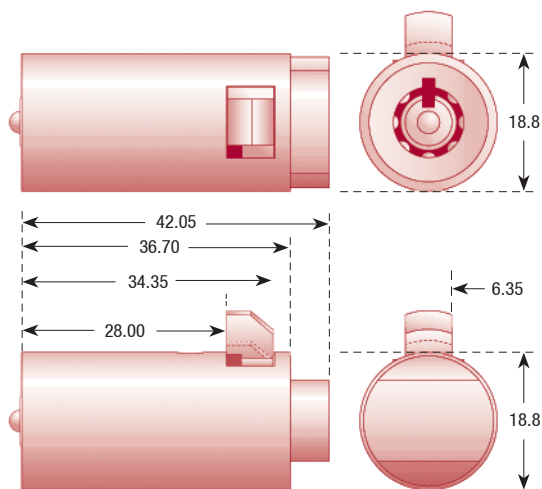
11375 Blanc de clé en acier tubulaire  
 Jusqu'à 60,000 combinaisons  
 7 Goupillages en laiton  
 Cléage identique (KA)  
 Cléage différent (KD)

### Finition

Chrome (26)

### Numérotage

Blanc de clé standard



Pour commander : 2M8871 Noyau - Zinc - 7 Gouilles  
 8871 Noyau - Laiton - 7 Gouilles  
 BT8871 Noyau - Type balle "Octogon" - 8 Gouilles

## Pour machine distributrice



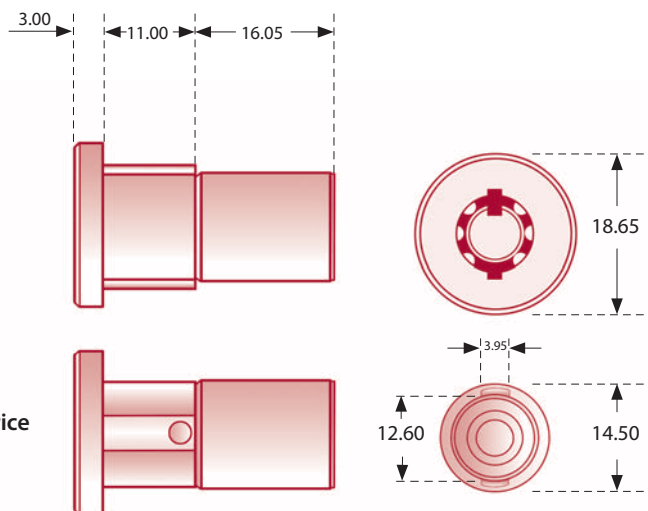
Petite Serrure de type tubulaire fonctionnant dans la plupart des machines distributrices présentement sur le marché.

### Cléage

- sur demande

### Fini

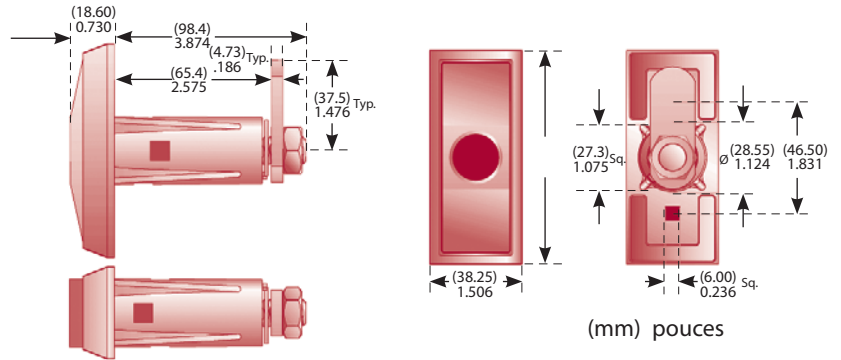
- Chrome (26)



Pour commander: P158 Serrure pour machine distributrice  
 CPK1010 Serrure haute sécurité plané  
 P158K Clé pour serrure pour machine distributrice  
 RPT28K Clé pour serrure haute sécurité planée

Poignée en "T"

8839



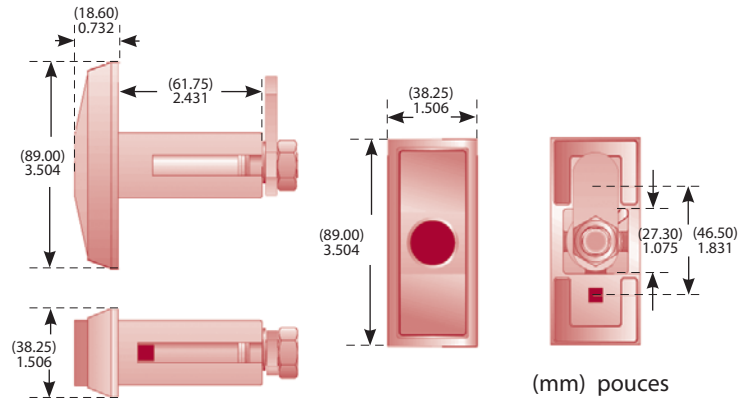
Une poignée rétractable à ressort qui accepte une gamme de barillet à insertion incluant ceux qui sont conformes aux normes dimensionnelles standards NAMA. Disponible en fonctionnement de ¼ ou de ½ tour. Lorsqu'elle est déverrouillée, la poignée tourne à 90° ou à 180°. L'arrêt du came peut être repositionné pour permettre une rotation vers la droite ou vers la gauche.

Poignée en "T"

Série KLV

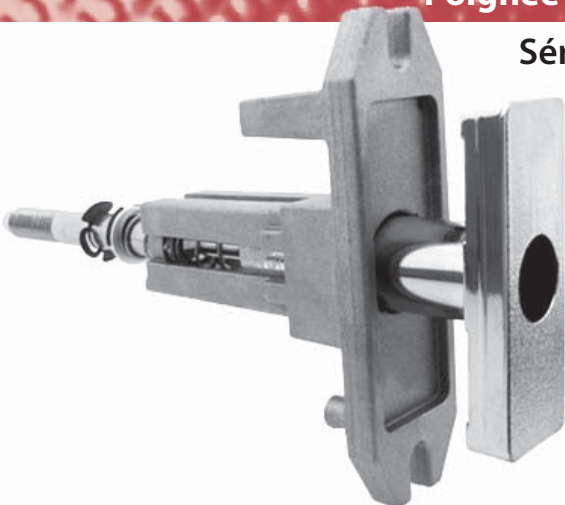


La poignée en T rétractable à ressort accepte une gamme de barillet à insertion incluant ceux conformes aux normes dimensionnelles NAMA. Une variété de longueurs de blocage est disponible. Lorsque déverrouillée, la poignée est libre, c'est à dire, elle tourne à 360°.

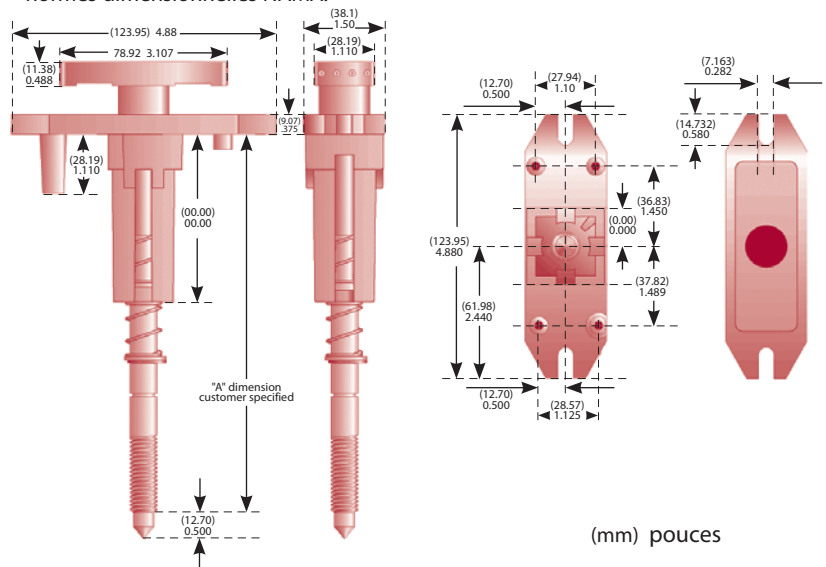


Poignée en "T"

Série KLV



La poignée en T rétractable à ressort KLV est pourvue d'un collet et d'un ensemble de montage arrière pour une résistance accrue au vandalisme. Elle accepte une gamme de barillet à insertion incluant ceux conformes aux normes dimensionnelles NAMA.

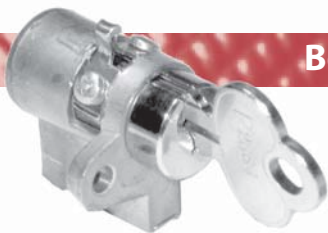


Vis crampon et pêne disponible, spécifier longueur

**Boîtes aux lettres**

**Pour commander:**

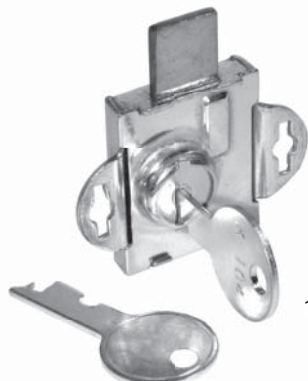
- |            |  |                 |   |
|------------|--|-----------------|---|
| 113-14-51  | Boîtes aux lettres<br>- Agrafe élastique | 1650-04-11      | Serrure pour boîte<br>avec grande oreille |
| 114-14-51  | Boîtes aux lettres<br>- Cylindre Fileté  | 1675-04-11      | Serrure pour boîte<br>à meuble            |
| 4096-14    | Boîte de bureau de poste                 | C45891-MX-14-11 | Pêne battante<br>pour boîtes aux lettres  |
| 1600-04-11 | Boîtes aux lettres                       |                 |   |
| 1625-04-11 | Boîtes aux lettres<br>avec 1/2 mortaise  |                 |   |



4096-14



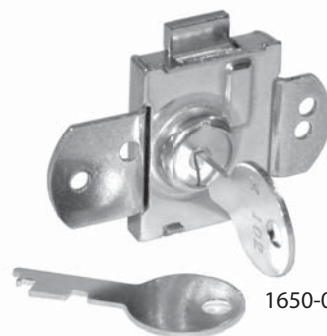
1675-04-11



1652-04-11



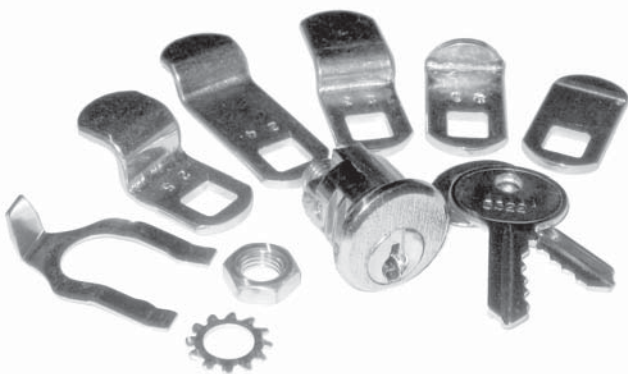
1600-04-11



1650-04-11



C45891-MX-14-11



113-14-51  
(En Sachet)



114-14-51  
(En Sachet)

**Serrure avec levier à bascule**



**Goupillage**

Clé de laiton Plaqué nickel  
 Jusqu'à 100 Combinaisons  
 5 Goupillages  
 Cléage identique (KA) (549, 560, 566 seulement)  
 Cléage différent (KD)

**Spécifications**

Barillet en alliage de Zinc moulé  
 Montage à 1-1/2" centre

**Fini**

Chrome (26)

**Rotation**

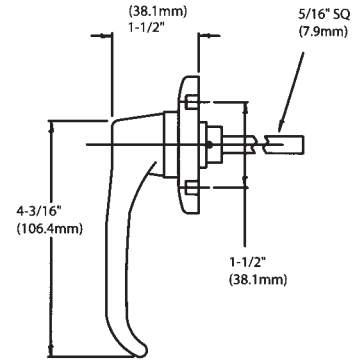
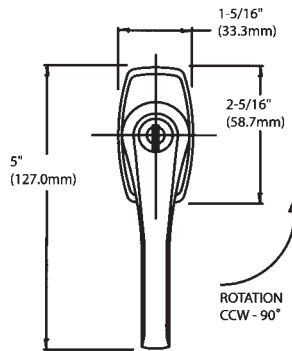
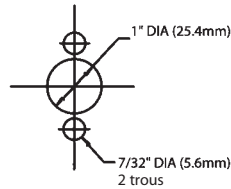
Poignée L (Gauche 90°)  
 Poignée T (Droite 90°)

**Emballage**

En Sacht (11)

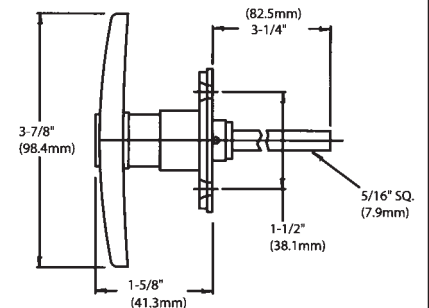
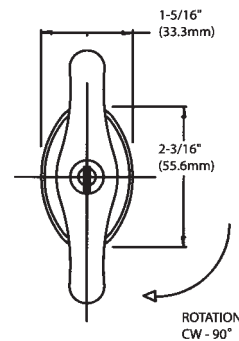
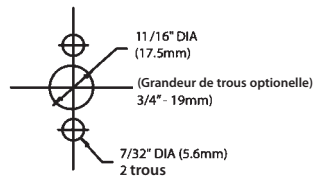
**Poignée en L - L110**

Grandeur de trou suggéré



**Poignée en T - T305**

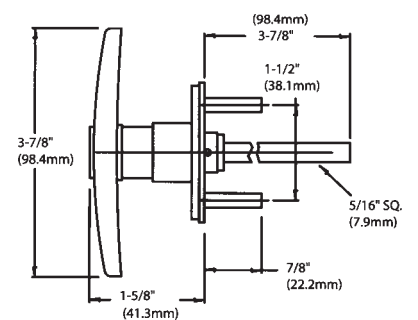
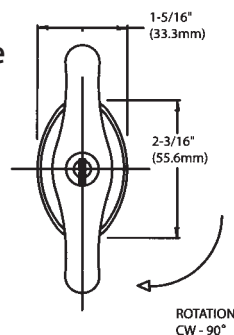
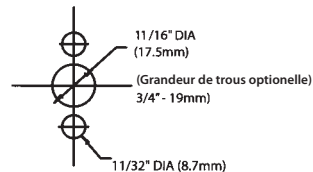
Grandeur de trou suggéré



**Poignée en T - T308**

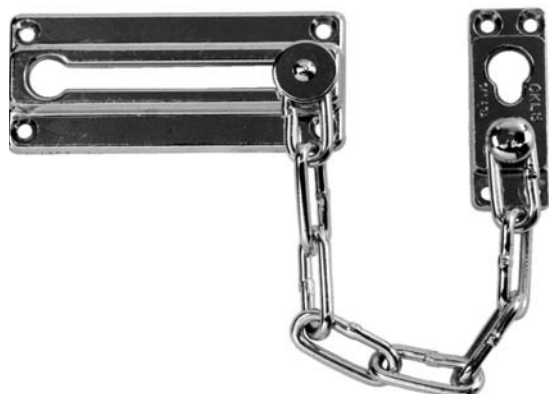
Serrure pour porte de garage

Grandeur de trou suggéré





### Chaîne de sûreté



Pour commander: 201-03  
 201-03-11 En Sachet  
 201-03-51 Support Carton

#### Caractéristiques

Cette chaîne de sûreté offre une plus grande protection aux résidents d'appartements et de maisons individuelles. Fabriquée en acier moulé sous pression. Ne peut être verrouillée que de l'intérieur.

#### Entrée de clé

Aucune

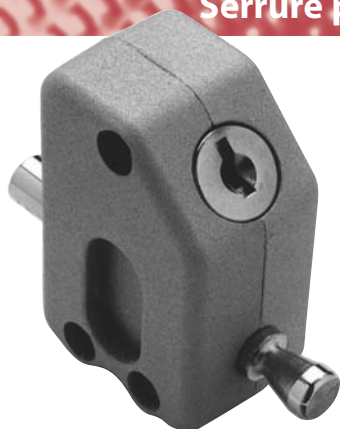
#### Fini

Laiton (03)

#### Numérotage

Aucun

### Serrure pour porte-fenêtre



Pour commander : 300-59  
 300-59-11 En Sachet  
 300-59-51 Support Carton

#### Cléage

Clé estampée en acier 1054UN  
 Jusqu'à 100 combinaisons  
 5 Goupillages en laiton  
 Cléage identique (KA)  
 Cléage différent (KD)

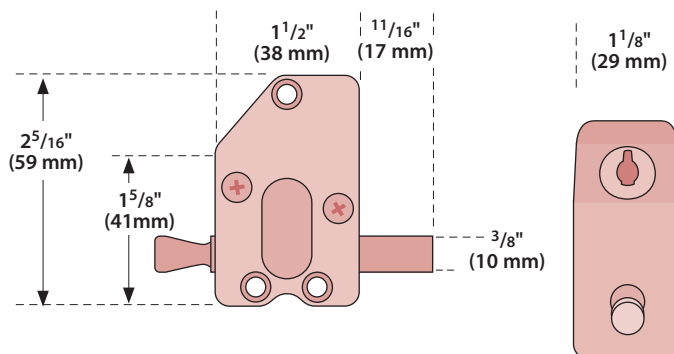
#### Fini

Gris (59)

#### Numérotage

Blanc de clé standard

Obturbateur sur demande



### Serrure pour fenêtre



Pour commander : 203-03  
 203-03-11 En Sachet  
 203-03-51 Support Carton

#### Caractéristiques

Cette serrure de fenêtre est conçue pour les fenêtres à guillotine avec encadrement en bois. Empêche l'ouverture de la fenêtre même si la vitre est cassée. La serrure est fournie avec une vis à sens unique.

#### Cléage

Clé estampée en acier 1054UN  
 Jusqu'à 100 combinaisons  
 5 Goupillages en laiton  
 Cléage identique (KA)  
 Cléage différent (KD)

#### Fini

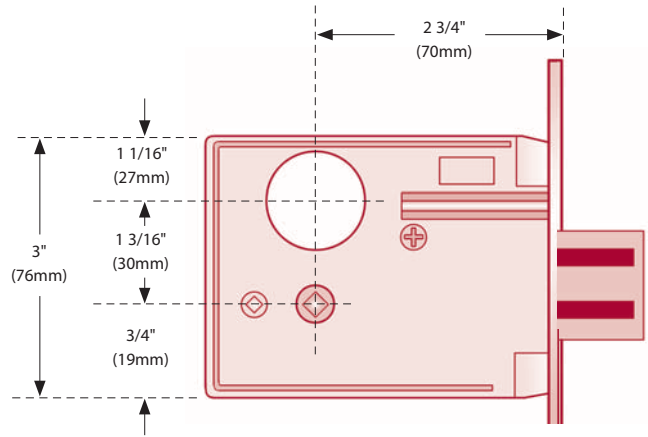
Laiton (03)

#### Numérotage

Blanc de clé standard

Obturbateur sur demande

**Mortaise à ressort**



Pêne dormant de 1" (25mm) avec une écartement 2 3/4" (70mm).  
Deux goujons d'acier solide sont insérés dans le pêne dormant.  
Le "BCD CAMPAK" est compatible avec :

- B - Sargent
- C - Russwin & Corbin
- D - Falcom & Schlage

Cylindre 7185DA : Cléage Dominion 1054F  
Standard 26D Fini (Chrome)

Pour commander :

- Série 370 Simple cylindre avec Tourniquet
- Série 375 Pêne dormant (seulement) avec "BCD Campak"

**O1014S Goupillage (Codes EB)**

**Serrures pour tiroir**

.. 3/4"  
..... 7/8"  
... 1 1/8"

**Goupillage**

Clé fraisée en laiton O1014S  
Jusqu'à 100 combinaisons  
5 goupillages en laiton  
Cléage identique (KA)  
Cléage différent (KD)  
Cléage à clé maîtresse (MK)

**Fini**

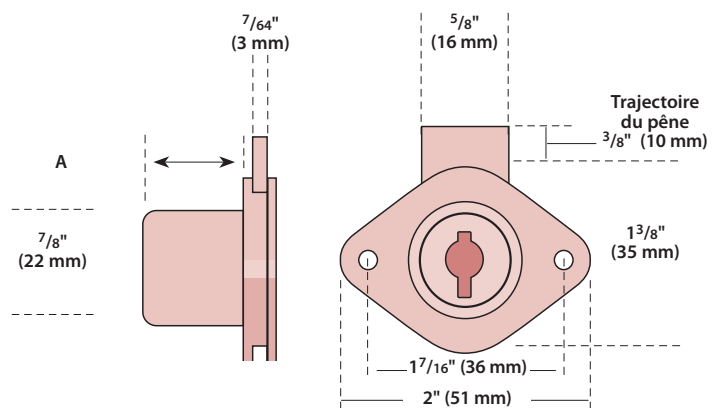
Nickel (14)  
Laiton Standard (03)  
**Numérotage**  
Blanc de clé standard  
Obturbateur sur demande



1702 Monture horizontale



1752 Monture verticale



**DIMENSIONS**

Produit*	A
Série 1701 Monture horizontale	3/4" (19mm)
Série 1702 "	7/8" (22mm)
Série 1703 "	1 1/8" (29mm)
Série 1751 Monture verticale	3/4" (19mm)
Série 1752 "	7/8" (22mm)
Série 1753 "	1 1/8" (29mm)

## Assortiment de serrures spéciales

L'assortiment de serrures spéciales comprend 24 serrures parmi les plus prisées, combinées à 55 pièces et 20 pènes battants, le tout disposé dans une mallette solide de 24 compartiments.

### L'assortiment comprend :

- 24 serrures spéciales différentes :  
serrures de boîtes aux lettres (2), serrure de vitrine (1), serrures de tiroir (2), serrures à demi-mortaise (2), serrures de portes coulissantes (2), serrures à pêne en T (2), serrures de classeur (2), serrures à pêne tubulaire (3), serrures à pêne battant (5) et serrures tubulaires à interrupteur (3).
- 20 pènes battants.
- 55 pièces (collets, entretoises, etc.).



### DIMENSIONS

Produit	Longueur x Largeur x Hauteur
781-00-8X	37cm L x 27cm 1. x 6cm H (1472" X 103/4"X274")

## Assortiment de serrures à came

L'assortiment de serrures à came comprend 40 serrures à came disposées dans une mallette attrayante, pratique et solide. Celle-ci contient une serrure à came de rechange pour pratiquement chaque modèle parmi les plus courants, ainsi que les accessoires correspondants.

### L'assortiment comprend :

- 40 serrures
- 10 bagues
- 80 rondelles d'arrêt
- 10 rondelles d'ancrage
- 40 pènes battants
- 10 plaques de fixation
- 40 entretoises assorties
- 80 vis et écrous

### DIMENSIONS

Produit	Longueur x Largeur x Hauteur
782-00-8X	37cm L x 27cm 1. x 6cmH (1472" X 103/4"X274")







## Nécessaire de recombinaison à goupille 818A-00-8X

No. de Produit	Description	Contenue du Kit	Kit de Replacement
SL18602-01	Goupillage #1	50	100
SL18602-02	Goupillage #2	50	100
SL18602-03	Goupillage #3	50	100
SL18602-04	Goupillage #4	50	100
SL18602-05	Goupillage #5	50	100
PD1001	Ressort	150	100
SD1004	Disque de Retenue	50	100
PD1007	Ressort de Retenue	50	100



## Nécessaire de recombinaison à goupillages maître 818AMK-00-8X

No. de Produit	Description	Contenue du Kit	Kit de Replacement
SL18602-01	Goupillage #1	50	100
SL18602-02	Goupillage #2	50	100
SL18602-03	Goupillage #3	50	100
SL18602-04	Goupillage #4	50	100
SL18602-05	Goupillage #5	50	100
SD1001-13	Goupillage Maître #13	50	100
SD1001-15	Goupillage Maître #15	50	100
SD1001-31	Goupillage Maître #31	50	100
SD1001-35	Goupillage Maître #35	50	100
SD1001-51	Goupillage Maître #51	50	100
SD1001-53	Goupillage Maître #53	50	100
PD1001	Ressort	150	100



## Trousse de goupilles radiale 832-00-8X

No. de Produit	Description	Contenue du Kit	Kit de Replacement
RCP1	Goupille #1 (Ilco #0)	100	100
RCP2	Goupille #2 (Ilco #1)	100	100
RCP3	Goupille #3 (Ilco #2)	100	100
RCP4	Goupille #4 (Ilco #3)	100	100
RCP5	Goupille #5 (Ilco #4)	100	100
RCP6	Goupille #6 (Ilco #5)	100	100
RCP7	Goupille #7 (Ilco #6)	100	100
RCP8	Goupille #8 (Ilco #7)	100	100
RDP1	Goupille Inferieure	500	100
RDS1-P/B	Ressort	500	100



## Accessoires

Notre gamme d'accessoires de qualité supérieure vous procure tout ce dont vous avez besoin pour d'innombrables utilisations.

Choisir les articles parmi ceux dont les photos figurent ci-dessous ainsi que sur le tableau de la page suivante.

Pour commander, indiquer le numéro du produit.



**PU2017**  
Arrêt ajustable  
Goupille de rallonge



**SEC1017**  
Capuchon cache-poussière



**DCT 107**  
Capuchon cache-poussière - Chrome



**SL18494**  
Plaque de fixation



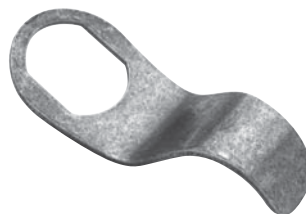
Goupille de rallonge



**PU10139**  
Plaques de remplissage



**PU2018**  
Guide



**PU2008**  
Poignée tirante



**SU16617**  
**SU16647**  
Agrafes de stator



**PD1088**  
Rondelle-frein  
à crans intérieurs

**Pour commander :** se reporter aux noms de produit figurant au-dessous des photos ou sur les listes des pages suivantes.

Accessories



PD1046  
Collet de sûreté



Entretoises



S308A  
Palastres



SL18441  
Bague



SL18629  
Rondelle



SL18426  
SL18427  
Rondelle d'ancrage  
- à crans extérieurs



PD1047  
SL18662  
Collet de sûreté



PU2015  
Rondelle (nylon)



SL18727  
Rondelle d'ancrage  
- à crans intérieurs

Produit	Description	Gorge	Tub.
PU2017	Butée réglable	x	x
SL18494	Plaque de fixation	x	x
PU2018	Guide	x	x
SU16617	Agrafe de stator - diamètre 0,640	x	x
SU16647	Agrafe de stator - plats 0,570	x	
DCT107	Capuchon cache-poussière - Chrome	x	x
SEC1017	Capuchon cache-poussière - Plastique	x	x
PU2019	Goupille de prolong 17mm (11/16")	x	x
PU2020	Goupille de prolong 20mm (13/16")	x	x
PU2021	Goupille de prolong 25mm (1")	x	x
PU2022	Goupille de prolong 30mm (1-1/8")	x	x
PU2008	Poignée tirante	x	x
P-158PH	Couvre clé en plastique - couleur variée		x
PD1088	Rondelle-frein à crans intérieurs	x	x
PD1046	Collet de sûreté 30mm (1 3/16") X .250	x	x
SL18441	Bague	x	x
PD1047	Virole de stator - Serrures à tiroir	x	

Produit	Description	Gorge	Tub.
SL18662	Virole de stator - Serr. petit diamètre	x	
S308A	Entretoise pour serrure de tiroir	x	
PD1097	Entretoise 7/8" x 0.060	x	x
PD1058	Entretoise 7/8" x 0.187	x	x
PD1059	Entretoise 7/8" x 0.250	x	x
PD1099	Entretoise 7/8" x 0.281	x	x
PD1100	Entretoise 7/8" x 0.380	x	x
PD1101	Entretoise 7/8" x 0.500	x	x
SL18419	Entretoise 1 1/16" x 0.31	x	x
SL18422	Entretoise 1 1/16" x 0.62	x	x
PU10139	Plaque de remplissage	x	
PU2015	Rondelle (nylon) 0,890 x 0,031	x	x
SL18629	Rondelle 44 mm - 1 3/4" x 0.030	x	x
PU2011	Rond, ondulée pour Came - serrure petit diamètre	x	
SL18426	Rond, d'ancrage à crans ext. (0,635)	x	x
SL18427	Rond, d'ancrage à crans ext. (0,670)	x	x
SL18727	Rond, d'ancrage à crans int. (0,635)	x	x

**Pièces**

Choisir les pièces requises parmi celles figurant sur les photos et le tableau ci-dessous. Pour commander, indiquer le numéro de produit.



**SD10002**  
Dispositif de retenue  
du pêne battant



**SD10135**  
Dispositif de retenue  
du pêne battant



**PD1009**  
Ressort de stator



**S308**  
Palastres



**SD1004**  
Bague de retenue



**PU1078**  
Bague de retenue



**RP+AB**



**Clé 1884**  
(N54G)

**Pièces**

Produit	Description	Disc	Tublr
S308	Plaques pour serrure de tiroir	x	
SD10002	Dispositif de retenue du pêne (990)	x	
SD10135	Disp. de ret. du pêne - verrouillage (990)	x	
SL18602-01	Gorge n° 1 - régulière	x	
SL18602-02	Gorge n° 2 - régulière	x	
SL18602-03	Gorge n° 3- régulière	x	
SL18602-04	Gorge n° 4 - régulière	x	
SL18602-05	Gorge n° 5 - régulière	x	
SD1001-13	Gorge n° 13 - régulière	x	
SD1001-15	Gorge n° 15 - régulière	x	
SD1001-24	Gorge n° 24 - régulière	x	
SD1001-31	Gorge n° 31 - régulière	x	
SD1001-35	Gorge n° 35 - régulière	x	
SD1001-42	Gorge n° 42 - régulière	x	
SD1001-51	Gorge n° 51 - régulière	x	
SD1001-53	Gorge n° 53 - régulière	x	
PU10145	Vise collet hexagonal pour sécurisé came (33800)	x	
PD1005	Écrou hexagonal pour stator	x	
2TNN	Écrou hexagonal pour attache came		x
2TNS/2	Noix pour came hexagonal serrures 211 et 213		x
2BN	Écrou hexagonal en laiton pour sécurisé le couvert		x
KEY1884 (N54G)	Blanc de clé N54G	x	
KEY3032 (D03)	Blanc de clé Maître	x	
RPTAB	Blanc de clé pour tubulair à serrure radiale		x
RPT158B	Blanc de clé pour P158 serrure à vitrine		x
RPT28B	Blanc de clé for CPK1010 Serrure "Beaver"		x
DKY127 (1582)	Clé Noyau amovible de petit diamètre	x	
PU10051	Rondelle pour clé-standard		x

Produit	Description	Disc	Tublr
SCR1011	Vise pour Serrure pour tiroir 6 x 5/8"	x	
PU10092	Bague "O"	x	
RDP1	Axe - inférieur - " Ilco - Top "		x
RDP2	Axe - inférieur pour serrure 211 et 213		x
RCP1	Axe - supérieur No. 1 (.200) - "Ilco - 0"		x
RCP2	Axe - supérieur No. 2 (.216) - "Ilco - 1"		x
RCP3	Axe - supérieur No. 3 (.232) - "Ilco - 2"		x
RCP4	Axe - supérieur No. 4 (.248) - "Ilco - 3"		x
RCP5	Axe - supérieur No. 5 (.264) - "Ilco - 4"		x
RCP6	Axe - supérieur No. 6 (.280) - "Ilco - 5"		x
RCP7	Axe - supérieur No. 7 (.296) - "Ilco - 6"		x
RCP8	Axe - supérieur No. 7 (.312) - "Ilco - 7"		x
SD1004	Baque de retenue (974, 980, 990)	x	
PU1078	Bague de retenue - ( 51200 )	x	
PD1008	Vis de retenue (990)	x	
PD1004	Vis SEMS 1/4 x 20 x 1/4 - Standard	x	
SCR1045	Vis SEMS 1/4 x 20 x 5/16 - Spéciale	x	
OSP	Capuchon		x
PD1010	Resort - Dispositif de retenue du came (990)	x	
PD1001	Resort - pour goupille	x	
RDS1-P/B	Resort bronze phosphore		x
RDS1-S/S	Resort en acier inoxydable		x
PD1007	Resort et baque de retenue pour bureau et tirriour	x	
PD1009	Resort - Coquille (990)	x	
SL18403	Rondelle d'arrêt 90°	x	
2STP90	Rondelle, d'arrêt 90°		x
2STP180	Rondelle, d'arrêt 180°	x	
SL18406	Rondelle, d'arrêt 180°		x
PU1098	Gâche (994, 995)	x	





## Condition de ventes - Serrures spéciales

### **PRIX :**

Nos prix s'entendent toujours hors charges, sont sujet à modification sans préavis et ne sont pas garantis. Toutes les commandes seront facturées au prix net en vigueur au moment de l'expédition.

### **TAXES :**

Les taxes en vigueur seront facturées au moment de l'expédition.

### **TERMES :**

Nos prix sont nets 30 jours après approbation par notre service comptabilité. Toute somme non payée à l'échéance donne lieu de plein droit et sans mise en demeure au paiement d'intérêts de retard au taux de 1.5 % par mois. Les matériels livrés restent la propriété des Industries Capitol Inc jusqu'au paiement effectif de l'intégralité du prix (toutes taxes comprises). Bien que la propriété des matériels ne soit transférée qu'après un paiement intégral comme indiqué ci-dessus, la responsabilité des matériels est transférée à l'acheteur dès leurs expéditions.

### **COMMANDES ET CONFIRMATIONS :**

Les Industries Capitol Inc se réservent le droit de refuser toute commande reçue. Seules les commandes signées pour acceptation par un dirigeant de Capitol Industries Inc seront considérées comme commandes valables. Il incombe au client de vérifier l'exactitude de sa commande.

### **COMMANDE MINIMUM :**

Seules les commandes ayant un montant minimum de \$100.00 seront prises en compte par Les Industries Capitol Inc.

### **ANNULATIONS :**

Seules les commandes documentées en bonne et dû forme peuvent être sujettes à une annulation. Les Industries Capitol Inc se réservent de droit de facturer tout travail déjà effectué ou matériaux procurés pour une commande annulée ou réduite en quantité avant son expédition ou lorsque qu'il s'agit de pièce spéciale ou modifiée.

### **MODIFICATIONS DE COMMANDES :**

Après notre acceptation de commande aucune modification ne sera acceptée sans notre accord préalable. Les coûts de modifications, s'il y a lieu, feront partie de notre processus d'accord. Toutes demandes de modifications ainsi que l'acceptation ou rejet de notre part doivent être faites par écrit et signées par des personnes autorisées à engager une telle démarche.

### **LIVRAISONS :**

Les livraisons sont programmées au mieux par nos soins mais ne peuvent être considérées comme définitives.

### **FRET :**

Tout achat est ex-usine Montréal.

### **RÉCLAMATIONS :**

Toutes réclamations concernant des différences éventuelles de quantités expédiées ou de facturation doivent être soumises à notre Service Clientèle dans les 10 jours après réception des marchandises.

### **RETOURS :**

Les marchandises ne peuvent être retournées sans notre consentement préalable. Après approbation, un numéro RGA vous sera communiqué par nos soins. Ce numéro doit être indiqué sur l'emballage des marchandises ainsi que sur la documentation qui accompagne l'expédition. Le cas échéant, des frais de service et de manutention de 25 % seront déduits de l'avoir. Les retours doivent être effectués port payé. Le retour de produits obsolètes, discontinués, modifiés ou pièces spéciales n'est pas autorisé.

### **VOLUME DE VENTES ANNUEL MINIMUM :**

Nous nous réservons le droit de discontinuer la vente en direct à tout client n'ayant pas satisfait le volume d'achat annuel. Le niveau minimum est de \$2500.00. Votre niveau de volume d'achat est déterminé par vos commandes acceptées, sans annulation et expédiées pendant l'année fiscale. Il est impératif de garder un compte avec un volume minimum car les coûts administratifs, ventes et services pourraient excéder les bénéfices.

Les Industries Capitol Inc se réservent le droit de changer ou modifier, à n'importe quel moment, le niveau minimum du volume d'achat. Un client qui reste sous le seuil du montant minimum peut toujours s'adresser à un de nos distributeurs agréés.

### **GARANTIE LIMITEE :**

Au moment de la mise à disposition pour expédition, Les Industries Capitol Inc. garantissent que les produits ne seront pas défectueux et que leur responsabilité se limitera au remplacement des marchandises. Cette garantie n'inclut pas les frais, encourus ou non, de main d'œuvre ou d'installation effectuées par le client. A la discrétion des Industries Capitol Inc., les marchandises pourront soit être réparées ou remplacées sans aucun frais et le coût de transport pour le réacheminement des marchandises chez le client sera pris à sa charge. Cette garantie ne s'applique pas aux défauts d'installation ou à un mauvais fonctionnement dû à une installation défectueuse ou à une mauvaise utilisation. Les Industries Capitol Inc. ne seront pas responsables pour des coûts consécutifs ou dommages et intérêts résultant d'un manquement de cette garantie ou garantie légale.



Très nombreuses applications



Notre vaste gamme de produits répond à toutes les applications, y compris les installations sur bois, métal ou verre.



Les serrures à came constituent un moyen simple et économique pour accroître la sécurité dans pratiquement tous les cas possibles.

Grâce à notre gamme étendue de produits, nous vous offrons des serrures spéciales pour les ventes au détail, aux serrures à came sur mesure, nous vous offrons un modèle répondant à chaque application. LES INDUSTRIES CAPITOL se charge de tout le processus, de la conception à la finition, et si nous ne possédons pas déjà la serrure répondant à vos besoins, nous la créons selon votre demande.

**Mobilier personnel**

Chaînes audio-vidéo, bureaux, étuis de revolver et de fusil, meubles vaisseliers, minibars, coffres-forts muraux, portes et fenêtres.

**Meubles de cuisine et de salle de bains**

Placards sous évier, armoires à pharmacie, placards muraux, meubles pour matériel informatique.

**Meubles de bureaux et classeurs**

Classeurs bureaux, meubles pour ordinateurs meubles pour médicaments ou produits dangereux

**Rangements pour objets personnels**

Coffrets à bijoux, présentoirs en verre, présentoirs plexiglass, armoires de rangement.

**Applications OEM**

Boîtes à outils, panneaux électriques porte bicyclettes, porte-skis, mini-bars d'hôtels, boîte d'alarmes, barreaux de fenêtre.

Les serrures spéciales et à came de Les Industries Capitol Inc. sont très prisées comme serrures de remplacement ou comme produits OEM.

**Serrures à noyau amovible disponibles**

Changez les clés du système de verrouillage de votre bureau en quelques minutes seulement, sans démonter les serrures.



Serrure à noyau amovible



LES EXPERTS DE L'ALLIAGE DE ZINC MOULÉ  
ET DE LA FINITION

*Une avantage Capital!*

de la Conception à la Perfection  
sous un seul toit



LES INDUSTRIES CAPITAL INC.  
CAPITOL INDUSTRIES INC.

ISO 9001 Certifié

[www.capitolindustriesinc.com](http://www.capitolindustriesinc.com)